

ELS - enocevni prezračevalni sistem:  
100 % učinkovit 



\* Kdo nudi več kot *ultraSilence*® ELS ?



**Najboljši**  
med enocestvnimi  
prezračevalnimi sistemi.

02



20

26

36

# ELS

- 02 100 % ELS
- 08 100 % moč in velik izbor različnih modelov
- 10 100 % prilagodljivost skozi velik nabor dodatkov
- 12 100 % prepričljiv: še več poudarkov
- 14 Ni dobrega prezračevanja brez upoštevanja pravil
- 18 Dimenzioniranje glavnih cevnih povezav

# Modeli

- 22 ELS standard
- 23 ELS z zakasnitvijo izklopa
- 24 ELS s samodejnim nadzorom vlažnosti
- 25 ELS s senzorjem gibanja

# Ohišja

- 26 ELS-GU: eno ohišje za vse možnosti
- 28 Hitri izbor
- 30 Podrobnosti izbire
- 34 Podrobnosti premišljene vgradnje

# Dodatki

- 37 ELS dodatki za ohišja in ventilatorje
- 39 Elektronski dodatki
- 40 Elementi zajema in rešetke
- 42 Nov dovodni element ZLA 125
- 44 Bočni prehodni kos za dovodni zrak
- 46 Idealen par: ELS in EcoVent Verso
  
- 52 Pregled vezavnih shem

**močan**

+

tih

+

atraktiven


+

KOMPAK-  
TEN

+

OKOLJU  
PRIJAZEN

= 100 %

ELS 



**\* Helios vedno postavlja standarde na področju enocevni prežračevalnih sistemov na podlagi DIN 18017-3.**

Po eni strani s pregovorno kakovostjo in zanesljivostjo, po drugi strani pa na osnovi seštevka izjemnih lastnosti, ki dosegajo praktično neprekosljiv standard na področju raznovrstnosti modelov in prilagodljivosti vgradnje, vse do izjemnih tehničnih lastnosti. Vse to velja za dve različici ultraSilence® ELS ventilatorjev, tako za preverjene tipe z AC-elektromotorji kot tudi za nove, varčnejše različice z EC-elektromotorji.

# 100 % močan

ultraSilence® ELS resnično ustvarja 260 Pa tlaka pri pretoku 60 m<sup>3</sup>/h. To ni samo rekordna moč za tak tip ventilatorja, temveč omogoča tudi najmanjše mogoče preseke glavnih cevnih vodov, s čimer se ohrani več uporabnega volumna v stanovanju.

# 100 % tih

S toliko moči je presenetljivo, da je ultraSilence® ELS tako tih. 35 dB (A)\* pri pretoku 60 m<sup>3</sup>/h je na pragu slišnosti in ta vrednosti je za podobne izdelke nedosegljiva.

\*(L<sub>PA</sub> pri A<sub>L</sub> = 10 m<sup>2</sup>)

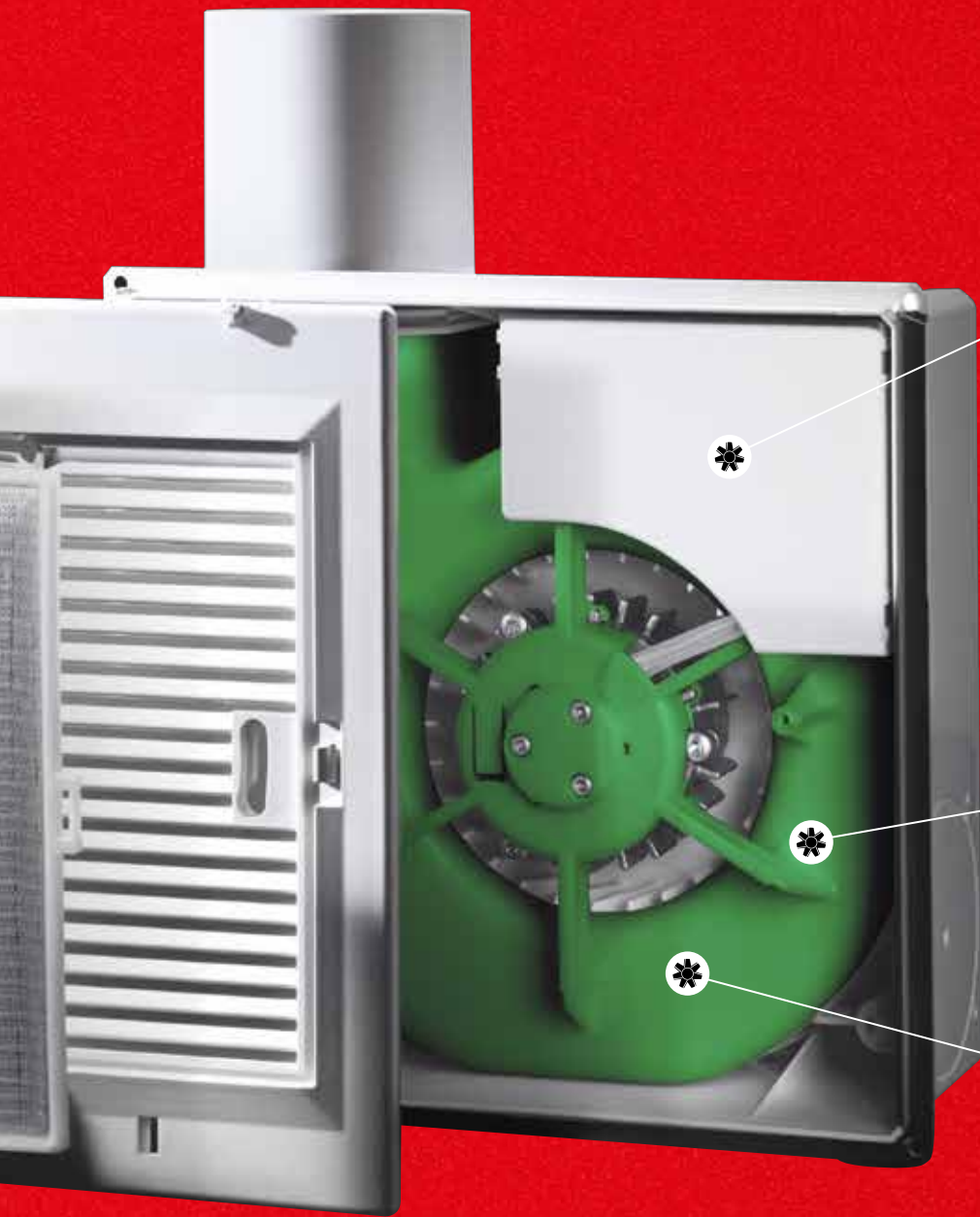
# 100 % atraktiven

Najboljši dizajn za vsako ceno: ultraSilence® ELS je edinstven in je prejel svetovno priznane nagrade.



Povsem prepričljiv - tako  
notranjost kot zunanost.







# 100 % kompakten

Poseben dosežek izdelka je včasih v tem, da ponuja manj: na primer glede dimenzij. V zvezi s tem ima ultraSilence® ELS rekordno majhno vgradno globino podometnega ohišja, le 89 mm.



# 100 % okolju prijazen

EC-tehnologija elektromotorjev naredi iz ultraSilence® ELS pravi čudež učinkovitosti in zniža stroške porabe energije za do 70 %.

# 100 % proizvedeno v Nemčiji

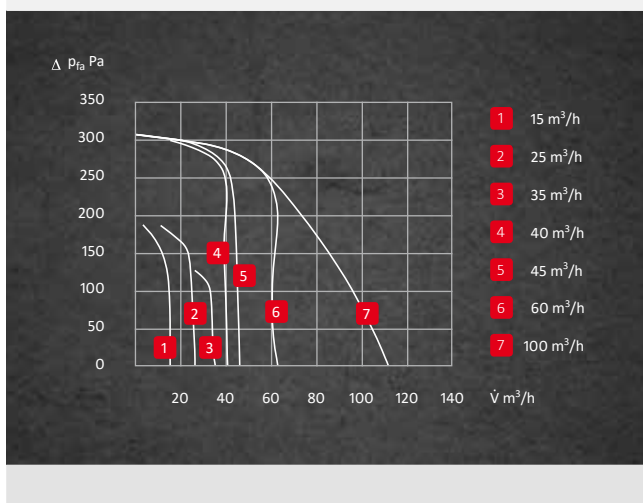
Z vidika kakovosti in inovativnosti ni pravega nadomestka. Blagovna znamka Helios poseablja oboje kot nobena druga. Tako so naši enocestni prezračevalni sistemi, od elektromotorja in krmilne tehnike do rotorja, v celoti razviti in proizvedeni v Nemčiji. Na to se lahko zanesete.

**Unikatno:** rotor, ki ga je razvil Helios, ustvarja veliko tlačno moč skoraj povsem neslišno.



# 100 % moč in edinstvena izbira

■ ELS diagram: Tlačna moč pri vseh hitrostih delovanja



## Izredno močan in izredno tih

Več moči in manj hrupa - ultraSilence® ELS združuje oboje za popolnoma uravnotežen prezračevalni sistem. ELS ventilatorji uporabljajo izjemno ekonomičen pogon, ki je na voljo tudi v EC-tehnologiji, ki nudi do 70 % prihranka energije. Poleg tega pa rotor, ki ga je razvil Helios posebej za ELS, zagotavlja največjo tlačno moč ob minimalni emisiji hrupa.

Rezultat so optimalne vrednosti pretoka, tlaka in hrupa v vseh fazah prezračevanja, ki v celoti pokrivajo vse zahteve standardov DIN 18017-3 in DIN 1946-6:

- 60 m³/h
- 60/35 m³/h
- 60/40/15 m³/h
- 60/45/25 m³/h
- 100 m³/h
- 100/35 m³/h
- 100/60 m³/h
- 100/60/35 m³/h

## Naročite, vgradite in uporabite!

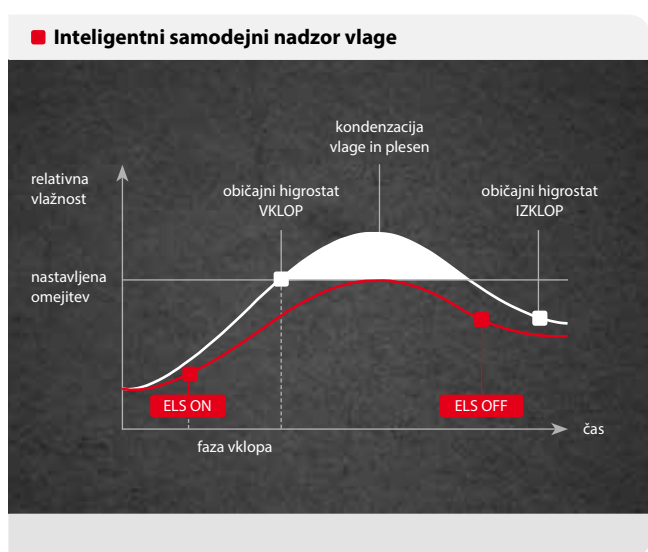
ultraSilence® ELS temelji na izpopolnjenem celostnem konceptu z namenom čim bolj preprostega načrtovanja in namestitve. Posledično zagotavlja natančno in preprosto načrtovanje ter preprosto in prilagodljivo vgradnjo, s čimer sta doseženi največja zanesljivost in funkcionalnost tega izdelka.

Rezultat sta tudi naslednji prednosti:

- Odstopanje pretoka od zastavljene vrednosti, ki jo je določil projektant, zaradi aktivnega prilagajanja obratov elektromotorja ni mogoče.
- ELS je takoj pripravljen na uporabo. Po vgraditvi ne potrebuje nobenega zahtevnega zagona ali izvedbe nastavitvev, za katere bi bila potrebna prisotnost strokovno usposobljene osebe.

Vsak ELS ventilator lahko kombinirate s poljubnim ELS ohišjem. Ta edinstvena združljivost omogoča hitro in preprosto zamenjavo, če je pozneje potrebna. To je idealno pri poznejših modifikacijah prostorov in spreminjanju potreb delovanja.

# 100 % komfortnost skozi individualne rešitve



## Idealna ventilacija, prilagojena zahtevam

Poleg skupine ELS (brez avtomatike) in ELS z (nastavljivo) zakasnitvijo izklopa nudijo različice s senzorjem gibanja in samodejnim nadzorom vlage maksimalno udobje in popolnoma samodejno delovanje brez omejitev.

### ELS s senzorjem gibanja

Ta skupina ELS ventilatorjev je idealna za prezračevanje sanitarij v stanovanjskih objektih, hotelih in pisarnah. Vgrajeni senzor gibanja zagotavlja samodejno delovanje prezračevalne enote, ko uporabnik vstopi v sobo, brez aktiviranja stikala. Če se impulz v tem času ponovi (ponovno zaznavanje gibanja), se obratovalno obdobje ustrezno podaljša. Ko je prostor spet prazen, se po izteku zakasnitve izklopa, ki ga je mogoče dodatno nastaviti za ELS EC serijo, ventilator samodejno ugasne. Praktično za načrtovanje in namestitve: napajanje lahko preprosto potegnemo iz najbližje doze ali vtičnice.

## ELS s samodejnim nadzorom vlage

V prvi vrsti so rešitve z nadzorom vlažnosti idealne za kopalnice in tuš kabine. V nasprotju z običajnimi higrostatami je ELS opremljen z inteligentno elektroniko, ki učinkovito odkriva zgodnji pojav vlage. Ko se vlaga v prostoru začne povečevati, ELS elektronika (če je predhodno tako nastavljena) takoj aktivira ventilator na visoki stopnji prezračevanja, kar bistveno prej zniža raven vlage v prostoru. V nadaljevanju se ELS elektronika na različne načine odziva na različne vrste povečevanja vlažnosti (glede na potek).

Pri enakomernem povečevanju vlažnosti, na primer zaradi običajnega pranja, se ventilator aktivira, ko je dosežena nastavljena meja za vklop, in deluje, dokler vlažnost zraka v prostoru ne pade za približno 10 %.

Pri hitrem povečanju vlage, na primer zaradi tuširanja, se ventilator aktivira, še preden je dosežena meja za vklop, in tako prepreči čezmerno vlažnost v prostoru. Poleg tega lahko dinamično uravnavanje vlažnosti razlikuje realno povečanje vlažnosti od zunanjih motenj – na primer vremensko povezane visoke vlažnosti zraka.

ELS s senzorjem vlage ali gibanja omogoča povsem samodejno delovanje, **brez uporabe stikala.**



100 % prepričljiv:  
še več poudarkov



Namig iz priročnika:  
Vsi ELV ventilatorji so opremljeni  
s pralnim filtrom, ki ga preprosto  
operete v pomivalnem stroju.

## ■ ELS v mokri coni



ELS je optimalno zaščiten pred vlago: dovoljena je montaža v območju cone 1 v skladu z DIN VDE 0100-701.

Helios ELS izpolnjuje vse praktične zahteve ter vsako željo po udobju in najvišji zmogljivosti: od preproste namestitve in vzdrževanja ter inteligentne elektronike do različnih testnih potrdil in homologacij.

**Univerzalno:** Optimalna rešitev za vse zahteve – več kot 50 različnih ELS ventilatorjev je mogoče uporabiti v kombinaciji s poljubnim nadomestnim ali podometnim ohišjem.

**Hitro:** To ne bi moglo biti lažje – ventilator lahko kadar koli odstranite iz ohišja brez odklapanja električnih vodnikov. Ožičenje poteka med montažo ohišja.

**Pametno:** Protipovratna loputa je nameščena znotraj izpušnega nastavka, je zrakotesna in dosegljiva z notranje strani ohišja. Mogoče jo je odstraniti in prilagoditi njeno zapiranje položaju izpušnega nastavka. Na ta način je doseženo optimalno zapiranje lopute ne glede na to, ali je izpušni nastavek usmerjen navzgor, levo, desno ali nazaj (hrbtno).

**Fleksibino:** Prilagodljivost brez omejitev: Tipi ohišja ELS-GU in ELS-GUBA omogočajo prezračevanje enega ali dveh prostorov s sekundarnim priključkom na levo, desno, spodaj ali za odzračevanje WC-školjke. Izpušni nastavek je lahko usmerjen na vrh, levo, desno ali nazaj (hrbtno).

**Unikatno:** Na sprednji maski je nameščen mehanski indikator zamašenosti filtra. Ta je trajen, namenjen pranju v pomivalnem stroju in velikopovršinski za tiho delovanje.

**Varno:** ELS serijo ventilatorjev je odobril nemški inštitut za gradbeno tehniko (DIBt Z-51.1-193) in nosi mednarodne testne oznake. Upošteva vse potrebne standarde in predpise s tega področja, ima pa tudi naslednje certifikate:

- karakteristično krivuljo pretoka in tlaka - testirano po TÜV,
- zvočno izolativnost za stanovanjsko gradnjo (DIN 4109), ki jo je preizkusil Inštitut za akustiko in gradbeno fiziko (IAB), Oberursel,
- puščanje protipovratne lopute - testirano po TÜV,
- spremljanje proizvodnje zunanjih delov – TÜV Bavaria-Saxony,
- testiranje požarne lopute in požarnega ohišja s strani Nemškega inštituta za gradbeno tehniko, Oddelek za testiranje materialov, konstrukcij in požarne varnosti (IBMB) – zabeleženo v švicarskem registru požarne zaščite Z 5491.



# Ni prezračevanja brez pravil

Hišno prezračevanje ni prepuščeno odločanju posameznika – obstajajo jasna pravila in predpisi. Dva standarda določata bistvene zahteve:

- **DIN 18017-3**
- **DIN 1946-6**

**DIN 18017-3** je nemški standard, ki je priznan tudi v več drugih državah, uveden je v gradbeno pravo in tako ureja odzračevanje kopalnic, sanitarij in drugih obremenjenih prostorov v stanovanjskih zgradbah, hotelih in drugih stavbah. Določa, da sanitarni prostori brez oken potrebujejo **mehansko prezračevanje**. Neželene vonjave in vlago je treba po potrebi odvesti ne glede na to, ali gre za stanovanjsko stavbo (kopalnica, WC, kuhinja, shrambe) ali sanitarije v poslovnih prostorih.

Za razliko od prej omenjenega standarda pa **DIN 1946-6** ureja področje celovitega prezračevanja stanovanjskih enot in ni omejen samo na obremenjene prostore. Nestanovanjske stavbe so iz standarda izvzete. Cilj standarda je zagotoviti **nenehno prezračevanje**, ki ni odvisno samo od uporabnika, pri čemer upošteva minimalno predpisano izmenjavo zraka.

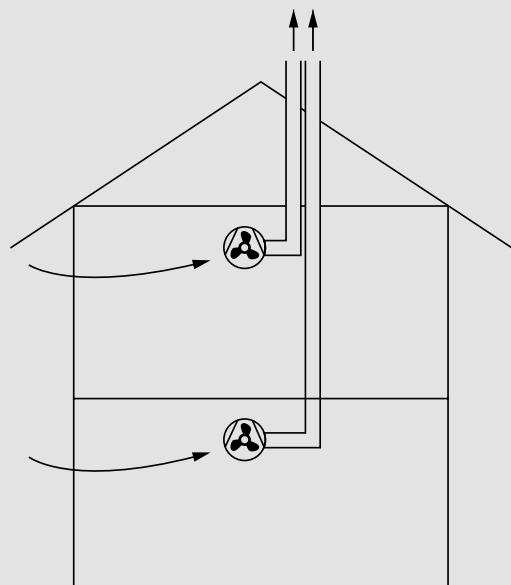
## Uporaba DIN 18017-3 standarda v praksi

Uporaba DIN 18017-3 standarda se osredotoča na naslednja področja delovanja prezračevalnih sistemov:

- notranje kopalnice in sanitarije (brez oken),
- kuhinje in kuhinje z okni, shrambe itn.,
- notranje sanitarije in pisarniške kuhinje v poslovno-stanovanjskih objektih.

Nekaj primerov tovrstnih sistemov – shematski prikaz:

- **Enocevni prezračevalni sistemi z lastnimi vodi za odvod zraka, npr. Helios MiniVent® M1, ultraSilence® ELS**

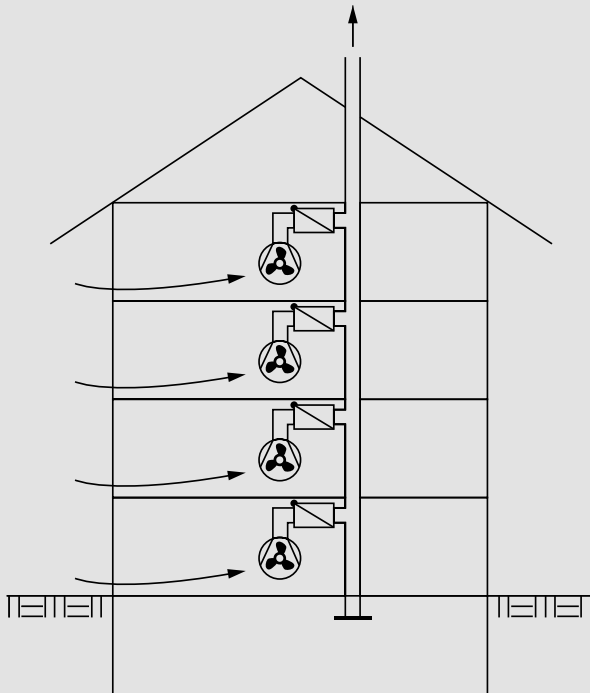


- Pogosto v uporabi pri nižjih večstanovanjskih zgradbah.
- Brez dodatnih zahtev glede požarne varnosti.





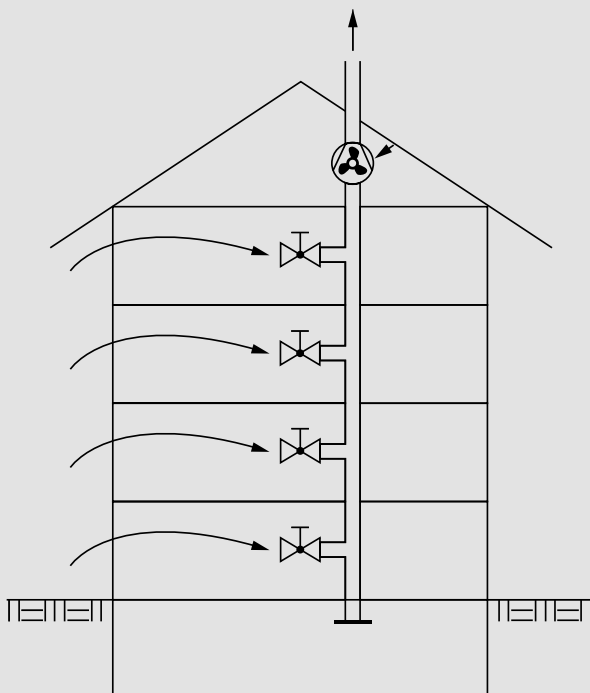
■ Enocevni prezračevalni sistemi s skupnim vodom za odvod zraka, npr. Helios ultraSilence® ELS



- Običajno v uporabi za višje večstanovanjske objekte.
- Prilagoditev različnim pristopom k požarni varnosti.
- Načrtovanje in prihranki prostora zaradi uporabe samo ene odzračevalne cevi.



■ Centralni prezračevalni sistemi za skupno odzračevanje prek skupnega voda, npr. Helios ZLS-DV EC



- Z uporabo enega ventilatorja, ki omogoča uravnavanje konstantnega tlaka v sistemu, je mogoče individualno prilagajanje pretoka v posamezni stanovanjski enoti.
- Centralni odvodni ventilator je nameščen na koncu skupnega odzračevalnega voda.



## ■ Osnovne prezračevalne in higienske zahteve

### Količine odvodnega zraka

#### Načrtovanje minimalnih količin

Ventilacijske enote za odvodno prezračevanje (odzračevanje) kopalnic (pa tudi WC-jev, kuhinj in shramb) so lahko zasnovane s pretokom 40 m<sup>3</sup>/h ali 60 m<sup>3</sup>/h, odvisno od vrste modela in načina delovanja.

Glede odzračevanja WC-jev se lahko načrtovani pretok prepolovi pri določenih okoliščinah.

Preglednica prikazuje primere konfiguracije pretoka in časa delovanja, ki so skladne z DIN 18017-3 standardom.

V skladu z DIN 18017-3 standardom se lahko pretok zmanjša na 0 m<sup>3</sup>/h v času majhnih potreb po zraku (čas odsotnosti uporabnikov stanovanja) pod pogojem, da je stavba grajena nizkoenergijsko ali pasivno.

■ Prostor v uporabi			■ Nezaseden prostor		
<b>Splošno</b>					
Načrtovano v m <sup>3</sup> /h	Zakasnitev v min	Obrazložitev	Zmanjšan pretok v m <sup>3</sup> /h	Delovanje v urah na dan	Obrazložitev
40	–		40	24	Konstantno delovanje
40	–		20	največ 12	Preostali čas: 40 m <sup>3</sup> /h
60	–		15	24	Konstantno delovanje
60	15	Zakasnitev predstavlja podaljšano delovanje ventilatorja (zakasnitev izklopa). To ne velja za kuhinje.	0	–	Delovanje ni potrebno
<b>Prostor, obremenjen z vlago</b>					
60			npr. 15	24	Povprečni interval na vsakih 24 ur: 15 m <sup>3</sup> /h
60	15	Zakasnitev predstavlja podaljšano delovanje ventilatorja (zakasnitev izklopa). To ne velja za kuhinje.	0	–	
<b>Za WC</b>					
20	–		20	24	Konstantno delovanje
30	–		15	24	Konstantno delovanje
30	–		npr. 30	12	Povprečni interval na vsakih 24 ur: 15 m <sup>3</sup> /h
30	15	Zakasnitev predstavlja podaljšano delovanje ventilatorja (zakasnitev izklopa).	0	–	

## Izenačevanje podtlaka (dovod svežega zraka)

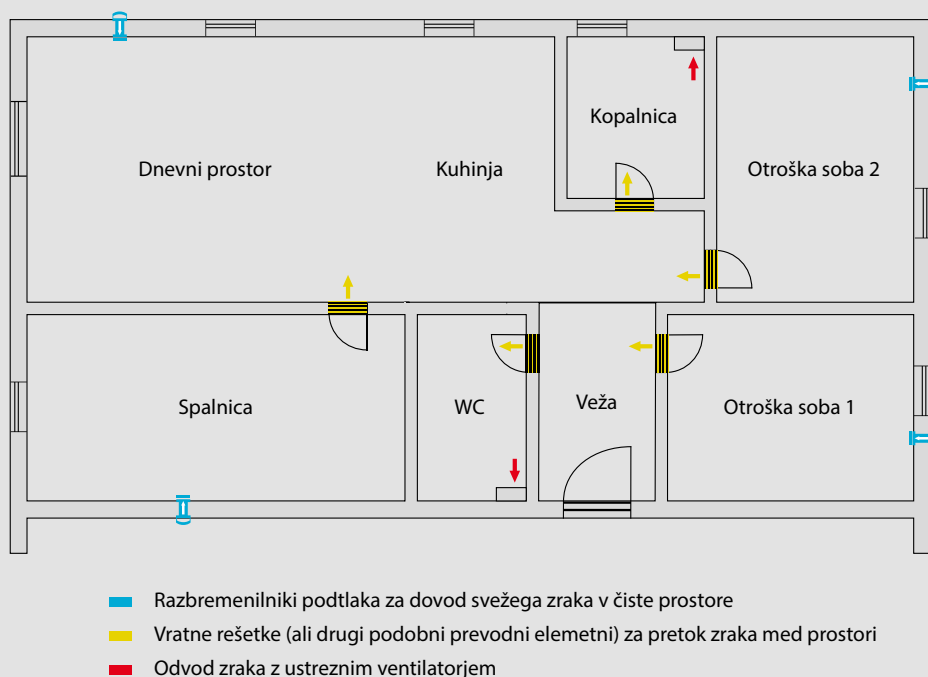
Za normalno delovanje sistema je treba zagotoviti enakovreden povratni pretok dovodnega zraka, ki ustreza pretoku izpuščenega zraka. Te zahteve so izpolnjene z ustreznimi odprtini za zunanji zrak v stanovanjskih in poslovnih prostorih ter vratnimi rešetkami za sanitarne prostore.

Potreben volumen zraka, ki mora pritekati skozi zunanje odprtine, se izračuna glede na DIN 1946-6 ter upošteva volumen odvedenega zraka in potrebe po svežem zraku glede na rabo prostora.

Za zagotovitev pretoka v območjih za odvod zraka je treba namestiti vratne rešetke ali druge tovrstne prevodne elemente, ki pa jih ni mogoče ročno zapreti. Potrebna velikost in število teh odprtin morata biti usklajena s količino odvodnega zraka, katerega pretok ustvarja odvodni ventilator.

V primeru prezračevanja stavbe po DIN 1946-6 je za odzračevanje prostorov s povečano vlažnostjo treba zagotoviti ventilacijo, ki je neodvisna od uporabnika in deluje konstantno.

### ■ Primer prezračevalne sheme



**Posledično:** Glede na zasnovo sistema po DIN 18017-3 mora biti pretok zraka iz prostorov, ki so obremenjeni z vlago (zaščita pred vlago) po DIN 1946-6, vedno zagotovljen z ustreznim predhodnim načrtovanjem sistema.

**Rešitev:** Ventilator z dvema obratovalnima stopnjama zagotavlja, da sta oba standarda vedno upoštevana v skladu s posebnimi zahtevami (v času prisotnosti uporabnika in v času njegove odsotnosti).

**Primer:** Helios ultraSilence® ELS enocevni odvodni ventilator z dvema obratovalnima stopnjama: ELS-V 60/35.

Višja stopnja ustreza pretoku  $60 \text{ m}^3/\text{h}$ , nižja pa pretoku  $35 \text{ m}^3/\text{h}$ . Nižjo stopnjo je mogoče uporabiti za stalno delovanje in tako ustreza vsem zahtevam standarda DIN 1946-6. Prezračevanje po DIN 18017-3 je zagotovljeno z višjo obratovalno stopnjo, ki jo je mogoče aktivirati ročno, npr. prek stikala za luč.

**Za poznavalce:** Večstopenjski ELS ventilator ima tudi priročno avtomatiko. Če je zahteva po DIN 18017-3 standardu, je treba izbrati tak model ELS ventilatorja, ki samodejno aktivira delovanje brez interakcije uporabnika (prek senzorjev gibanja ali samodejnega uravnavanja vlažnosti).

# Določitev premera glavnih cevovodov

## 60 m<sup>3</sup>/h kopalnica ali WC

Pri načrtovanem pretoku 60 m<sup>3</sup>/h in sočasnem delovanju vseh ventilatorjev.

**A** do 5 m/s   **B** do 7 m/s   **C** do 11 m/s

En ventilator na nadstropje	Dva ventilatorja na nadstropje
Število nadstropij	Število nadstropij
–	12
–	10
16	8
13	6
10	5
8	4
6	3
5	2
4	2
1	1

Premer dvižnega voda

En ventilator na nadstropje	Dva ventilatorja na nadstropje
Število nadstropij	Število nadstropij
–	17
–	14
22	11
18	9
14	7
11	5
9	4
7	3
5	2
3	1

Premer dvižnega voda

En ventilator na nadstropje	Dva ventilatorja na nadstropje
Število nadstropij	Število nadstropij
–	27
–	22
–	17
27	14
21	11
18	9
14	7
11	6
9	4
5	3

Premer dvižnega voda

### **A** Zelo tiho delovanje s pretokom do 5 m/s v dvižnem vodu

Ob sočasnem delovanju vseh ventilatorjev. Hrupnost sistema je zaradi regulacije konstantnega pretoka v tej obratovalni točki (60 m<sup>3</sup>/h) zelo nizka.

### **B** Tiho delovanje s pretokom do 7 m/s v dvižnem vodu

Ob sočasnem delovanju vseh ventilatorjev. Hrupnost sistema je zaradi regulacije konstantnega pretoka v tej obratovalni točki (60 m<sup>3</sup>/h) razmeroma nizka.

### **C** Delovanje z največjim pretokom do 11 m/s v dvižnem vodu

Ob sočasnem delovanju vseh ventilatorjev. Premer dvižnega voda je dimenzioniran na maksimalno zmogljivost ventilatorjev v tej obratovalni točki (60 m<sup>3</sup>/h).

## 100 m<sup>3</sup>/h kopalnica ali WC

Pri načrtovanem pretoku 100 m<sup>3</sup>/h in sočasnem delovanju vseh ventilatorjev.

Primer za sočasno odzračevanje dveh prostorov z enim ventilatorjem; kopalnica 60 m<sup>3</sup>/h in WC 40 m<sup>3</sup>/h.

**A** do 5 m/s   **B** do 7 m/s   **C** do 11 m/s

En ventilator na nadstropje	Dva ventilatorja na nadstropje
Število nadstropij	Število nadstropij
–	7
11	6
9	4
7	3
6	3
5	2
3	2
3	2
2	1
1	1

Premer dvižnega voda

En ventilator na nadstropje	Dva ventilatorja na nadstropje
Število nadstropij	Število nadstropij
–	10
16	8
13	6
10	5
8	4
6	3
5	2
4	2
3	1
2	1

Premer dvižnega voda

En ventilator na nadstropje	Dva ventilatorja na nadstropje
Število nadstropij	Število nadstropij
–	14
20	11
16	9
13	8
10	6
8	5
6	4
5	3
4	2
2	1

Premer dvižnega voda

### **A** Zelo tiho delovanje s pretokom do 5 m/s v dvižnem vodu

Ob sočasnem delovanju vseh ventilatorjev. Hrupnost sistema je zaradi regulacije konstantnega pretoka v tej obratovalni točki (60 m<sup>3</sup>/h) zelo nizka.

### **B** Tiho delovanje s pretokom do 7 m/s v dvižnem vodu

Ob sočasnem delovanju vseh ventilatorjev. Hrupnost sistema je zaradi regulacije konstantnega pretoka v tej obratovalni točki (60 m<sup>3</sup>/h) razmeroma nizka.

### **C** Delovanje z največjim pretokom do 11 m/s v dvižnem vodu

Ob sočasnem delovanju vseh ventilatorjev. Premer dvižnega voda je dimenzioniran na maksimalno zmogljivost ventilatorjev v tej obratovalni točki (60 m<sup>3</sup>/h).

# Tipi ventilatorjev



**100 % prilagodljiv,  
ustvarjen, da natančno  
zadosti vašim zahtevam.**

**Prezračevalne enote ELS so na voljo v več kot 50 različicah** za prezračevanje kopalnic, WC-jev in domačih kuhinj. Vsak uporabnik bo med različnimi tipi gotovo našel zanesljivo rešitev za svoj primer.



## ELS standard

ultraSilence® ELS je odlična rešitev **za odzračevanje kopalnic in WC-jev** v stanovanjskih stavbah, hotelih ali drugih objektih, katerih prezračevanje ureja standard DIN 18017-3. Standardni tipi so na voljo v različnih izvedbah glede na pretok – na voljo tudi z energijsko varčno EC-tehnologijo.



## ELS z nastavljivo zakasnitvijo izklopa

ELS z zakasnitvijo izklopa (tip ..N) je **idealna rešitev za kopalnice in sanitarije v stanovanjskih enotah z običajno frekvenco uporabe**. Za prostore s periodično in majhno frekvenco uporabe je na voljo ELS z nastavljivo zakasnitvijo izklopa in intervalnim samodejnim delovanjem (tip ..NC). Ta ponuja **varčno in hkrati varno prezračevanje prostorov** – tudi v času odsotnosti. Tako se obremenjeni prostori periodično prezračujejo, poškodbe zaradi vlage pa se učinkovito preprečijo.



## ELS s samodejnim nadzorom vlažnosti

ELS s samodejnim nadzorom vlage je **opremljen s posebej učinkovitim in izpopolnjenim sistemom za zgodnje odkrivanje vlage**. Elektronika uporablja inteligentni algoritem, ki zaznava intenzivnost povečevanja vlage in se odziva hitreje kot običajni sistemi za nadzor vlage. Poleg samodejnega delovanja v odvisnosti od količine vlage v prostoru ima ta tip ELS ventilator vgrajeno tudi avtomatiko za zakasnitev izklopa v primeru ročnega vklopa.



## ELS s senzorjem gibanja

ELS s senzorjem gibanja je komfortna možnost nastavitve načina prezračevanja glede na frekvenco uporabe prostora brez uporabe stikala. Prezračevanje, ki temelji na potrebah in upošteva standard, se vklaplja popolnoma samodejno. **Idealno za javne sanitarije ter sanitarije za zasebno in komercialno uporabo**, na primer v hotelih, restavracijah, pisarnah, domovih za ostarele itn.

### **i** Naslednje velja za vse tipe ELS ventilatorjev:

Opremljeni so z ravno notranjo masko v beli barvi in tehnologijo ultraSilence®. Serijsko sta priložena pralni filter in indikator za čiščenje filtra. Vgrajena je vtična povezava za električni priključek (spajanje na ohišje). Zaščita proti vodi IP X5 omogoča vgradnjo v cono 1 mokrih prostorov. Motor je varčen s krogličnimi ležaji (lahko tudi v EC-izvedbi), ki ne potrebuje vzdrževanja. Tehnična odobritev, Z-51.1-193.



## ELS standard

Tip	Kat. št.	Področje uporabe	Pretok [m <sup>3</sup> /h]	Priključna moč [W]	Šumnost (zvočni tlak) [dB(A)]		Šumnost (zvočna moč) [L <sub>WA</sub> dB(A)]		Dodatek: DSEL 2 Št. 1306 Stikalo za izbiro hitrosti, 2 hitrosti	Dodatek: DSEL 3 Št. 1611 Stikalo za izbiro hitrosti, 3 hitrosti
					Pod-ometno	Nad-ometno	Pod-ometno	Nad-ometno		
<b>■ ELS standard z AC-elektromotorjem</b> Zakasnitev vklopa – Zakasnitev izklopa – * Intervalno vklapljanje –										
<b>ELS-V 60</b>	08131	Kopalnica ali WC	60	18	35	39	39	43		
<b>ELS-V 60/35</b>	08133	Kopalnica ali WC	60/35	18/9	35/26	39/30	39/30	43/34	•	
<b>ELS-V 100</b>	08132	Kopalnica in WC, kuhinja	100	29	47	51	51	55		
<b>ELS-V 100/60/35</b>	08136	Kopalnica in WC, kuhinja	100/60/35	29/18/9	47/35/26	51/39/30	51/39/30	55/43/34	•	•
<b>■ ELS standard z EC-elektromotorjem</b> Zakasnitev vklopa – Zakasnitev izklopa – * Intervalno vklapljanje –										
<b>ELS EC 60</b>	06427	Kopalnica ali WC	60	6	35	39	39	43		
<b>ELS EC 60/35</b>	06428	Kopalnica ali WC	60/35	6/4	35/26	39/30	39/30	43/34	•	
<b>ELS EC 60/40/15</b>	06359	Kopalnica ali WC	60/40/15	6/4,4/3,5	35/29/21	39/33/25	39/33/25	43/37/29	•	
<b>ELS EC 60/45/25</b>	06358	Kopalnica ali WC	60/45/25	6/4,7/3,7	35/30/24	39/34/28	39/34/28	43/38/32	•	
<b>ELS EC 100</b>	06417	Kopalnica in WC, kuhinja	100	15	47	51	51	55		
<b>ELS EC 100/35</b>	06420	Kopalnica in WC, kuhinja	100/35	15/4	47/26	51/30	51/30	55/34	•	
<b>ELS EC 100/60</b>	06418	Kopalnica in WC, kuhinja	100/60	15/6	47/35	51/39	51/39	55/43	•	
<b>ELS EC 100/60/35</b>	06419	Kopalnica in WC, kuhinja	100/60/35	15/6/4	47/35/26	51/39/30	51/39/30	55/43/34	•	



\* Rele za zakasnitev izklopa kot dodatek, str. 39.






## ELS z nastavljivo zakasnitvijo izklopa

Tip	Kat. št.	Področje uporabe	Pretok [m <sup>3</sup> /h]	Priključna moč [W]	Šumnost (zvočni tlak) [dB(A)]		Šumnost (zvočna moč) [L <sub>WA</sub> dB(A)]		Dodatek: DSEL 2 Št. 1306 Stikalo za izbiro hitrosti, 2 hitrosti	Dodatek: DSEL 3 Št. 1611 Stikalo za izbiro hitrosti, 3 hitrosti
					Pod-ometno	Nad-ometno	Pod-ometno	Nad-ometno		
<b>■ ELS z zakasnitvijo izklopa (VN) / nastavljivo zakasnitvijo izklopa in intervalnim stikalom (VNC), z AC-elektromotorjem</b>										
<b>Tip VN:</b>	Zakasnitev vklopa	45 sekund	<b>Tip VNC:</b>		Zakasnitev vklopa	0/45 sekund				
	Zakasnitev izklopa	6/15/21 minut *			Zakasnitev izklopa	6/10/15/21 minut *				
	Intervalno vklapljanje	–			Intervalno vklapljanje	4/8/12/24 ur *				
<b>ELS-VN 60</b>	08137	Kopalnica/ WC	60	18	35	39	39	43		
<b>ELS-VN 60/35</b>	08139	Kopalnica/ WC	60/35	18/9	35/26	39/30	39/30	43/34	•	
<b>ELS-VN 100</b>	08138	Kopalnica in WC, kuhinja	100	29	47	51	51	55		
<b>ELS-VN 100/60</b>	08141	Kopalnica in WC, kuhinja	100/60	29/18	47/35	51/39	51/39	55/43	•	
<b>ELS-VNC 60</b>	08143	Kopalnica/ WC	60	18	35	39	39	43		
<b>ELS-VNC 100</b>	08144	Kopalnica in WC, kuhinja	100	29	47	51	51	55		
<b>■ ELS z zakasnitvijo izklopa (VN) / nastavljivo zakasnitvijo izklopa in intervalnim stikalom (VNC), z EC-elektromotorjem</b>										
<b>Tip N:</b>	Zakasnitev vklopa	45 sekund	<b>Tip NC:</b>		Zakasnitev vklopa	0/45 sekund				
	Zakasnitev izklopa	15 minut			Zakasnitev izklopa	6/10/15/21 minut *				
	Intervalno vklapljanje	–			Intervalno vklapljanje	0/8/12/24 ur *				
<b>ELS EC 60 N</b>	06429	Kopalnica/ WC	60	6	35	39	39	43		
<b>ELS EC 60/35 N</b>	06504	Kopalnica ali WC	60/35	6/4	35/26	39/30	39/30	43/34	•	
<b>ELS EC 100 N</b>	06421	Kopalnica in WC, kuhinja	100	15	47	51	51	55		
<b>ELS EC 100/35 N</b>	06505	Kopalnica in WC, kuhinja	100/35	15/4	47/26	51/30	51/30	55/34	•	
<b>ELS EC 100/60 N</b>	06498	Kopalnica in WC, kuhinja	100/60	15/6	47/35	51/39	51/39	55/43	•	
<b>ELS EC 100/60/35 N</b>	06430	Kopalnica ali WC	100/60/35	15/6/4	47/35/26	51/39/30	51/39/30	55/43/34	•	•
<b>ELS EC 60 NC</b>	06402	Kopalnica ali WC	60	6	35	39	39	43		
<b>ELS EC 60/35 NC</b>	06403	Kopalnica ali WC	60/35	6/4	35/26	39/30	39/30	43/34	•	
<b>ELS EC 60/40/15 NC</b>	06356	Kopalnica ali WC	60/40/15	6/4,4/3,5	35/29/21	39/33/25	39/33/25	43/37/29	•	•
<b>ELS EC 60/45/25 NC</b>	06355	Kopalnica ali WC	60/45/25	6/4,7/3,7	35/30/24	39/34/28	39/34/28	43/38/32	•	•
<b>ELS EC 100 NC</b>	06398	Kopalnica in WC, kuhinja	100	15	47	51	51	55		
<b>ELS EC 100/35 NC</b>	06401	Kopalnica in WC, kuhinja	100/35	15/4	47/26	51/30	51/30	55/34	•	
<b>ELS EC 100/60 NC</b>	06399	Kopalnica in WC, kuhinja	100/60	15/6	47/35	51/39	51/39	55/43	•	
<b>ELS EC 100/60/35 NC</b>	06400	Kopalnica in WC, kuhinja	100/60/35	15/6/4	47/35/26	51/39/30	51/39/30	55/43/34	•	•

\* Označene vrednosti nakazujejo tovarniške nastavitve.



## ELS s samodejnim nadzorom vlažnosti

Tip	Kat. št.	Področje uporabe	Pretok [m <sup>3</sup> /h]	Priključna moč [W]	Šumnost (zvočni tlak) [dB(A)]		Šumnost (zvočna moč) [L <sub>WA</sub> dB(A)]		Dodatek: DSEL 2 Št. 1306 Stikalo za izbiro hitrosti, 2 hitrosti	Dodatek: DSEL 3 Št. 1611 Stikalo za izbiro hitrosti, 3 hitrosti
					Pod-ometno	Nad-ometno	Pod-ometno	Nad-ometno		
<b>■ ELS s samodejnim nadzorom vlažnosti, z AC-elektromotorjem</b> Zakasnitev vklopa 0/45 sekund * Zakasnitev izklopa 6/10/15/21 minut * Intervalno vklapljanje –										
<b>ELS-VF 60</b>	08161	Kopalnica ali WC	60	18	35	39	39	43		
<b>ELS-VF 60/35</b>	08163	Kopalnica ali WC	60/35	18/9	35/26	39/30	39/30	43/34	•	
<b>ELS-VF 100/60/35</b>	08166	Kopalnica in WC, kuhinja	100/60/35	29/18/9	47/35/26	51/39/30	51/39/30	55/43/34	•	•
<b>■ ELS s samodejnim nadzorom vlažnosti, z EC-elektromotorjem</b> Zakasnitev vklopa 0/45 sekund * Zakasnitev izklopa 6/10/15/21 minut * Intervalno vklapljanje –										
										
<b>ELS EC 60 F</b>	06408	Kopalnica ali WC	60	6	35	39	39	43		
<b>ELS EC 60/35 F</b>	06409	Kopalnica ali WC	60/35	6/4	35/26	39/30	39/30	43/34	•	
<b>ELS EC 60/40/15 F</b>	06374	Kopalnica ali WC	60/40/15	6/4,4/3,5	35/29/21	39/33/25	39/33/25	43/37/29	•	•
<b>ELS EC 60/45/25 F</b>	06365	Kopalnica ali WC	60/45/25	6/4,7/3,7	35/30/24	39/34/28	39/34/28	43/38/32	•	•
<b>ELS EC 100 F</b>	06404	Kopalnica in WC, kuhinja	100	15	47	51	51	55		
<b>ELS EC 100/35 F</b>	06407	Kopalnica in WC, kuhinja	100/35	15/4	47/26	51/30	51/30	55/34	•	
<b>ELS EC 100/60 F</b>	06405	Kopalnica in WC, kuhinja	100/60	15/6	47/35	51/39	51/39	55/43	•	
<b>ELS EC 100/60/35 F</b>	06406	Kopalnica in WC, kuhinja	100/60/35	15/6/4	47/35/26	51/39/30	51/39/30	55/43/34	•	•

\* Označene vrednosti nakazujejo tovarniške nastavitve.



## ELS s senzorjem gibanja

Tip	Kat. št.	Področje uporabe	Pretok [m <sup>3</sup> /h]	Priključna moč [W]	Šumnost (zvočni tlak) [dB(A)]		Šumnost (zvočna moč) [L <sub>WA</sub> dB(A)]		Dodatek: DSEL 2 Št. 1306 Stikalo za izbiro hitrosti, 2 hitrosti	Dodatek: DSEL 3 Št. 1611 Stikalo za izbiro hitrosti, 3 hitrosti
					Pod-ometno	Nad-ometno	Pod-ometno	Nad-ometno		
<p><b>■ ELS s senzorjem gibanja, z AC-elektromotorjem</b></p> <p>Zakasnitev vklopa –  Zakasnitev izklopa 15 minut  Intervalno vklapljanje –</p>										
<b>ELS-VP 60</b>	08149	Kopalnica ali WC	60	18	35	39	39	43		
<b>ELS-VP 100</b>	08150	Kopalnica in WC, kuhinja	100	29	47	51	51	55		
<p><b>■ ELS s senzorjem gibanja, z EC-elektromotorjem</b></p> <p>Zakasnitev vklopa 0/45 sekund *  Zakasnitev izklopa 6/10/15/21 minut *  Intervalno vklapljanje 0/8/12/24 ur *</p>										
<b>ELS EC 60 P</b>	06415	Kopalnica ali WC	60	6	35	39	39	43		
<b>ELS EC 60/35 P</b>	06416	Kopalnica ali WC	60/35	6/4	35/26	39/30	39/30	43/34	•	
<b>ELS EC 100 P</b>	06410	Kopalnica in WC, kuhinja	100	15	47	51	51	55		
<b>ELS EC 100/35 P</b>	06414	Kopalnica in WC, kuhinja	100/35	15/4	47/26	51/30	51/30	55/34	•	
<b>ELS EC 100/60 P</b>	06412	Kopalnica in WC, kuhinja	100/60	15/6	47/35	51/39	51/39	55/43	•	
<b>ELS EC 100/60/35 P</b>	06413	Kopalnica in WC, kuhinja	100/60/35	15/6/4	47/35/26	51/39/30	51/39/30	55/43/34	•	•



\* Označene vrednosti nakazujejo tovarniške nastavitve.

# Ohišja

Eno ohišje.  
**Vse možnosti.**



Vgradno ohišje ELS-GU ni samo prijetno kompaktno, ampak tudi skoraj neskončno prilagodljivo pri uporabi. Ne glede na to, ali se uporablja za prezračevanja enega ali dveh prostorov ali za odzračevanje prek izplakovalne cevi – ELS-GU optimalno ustreza vsem situacijam.

Namestitev je mogoča v stene, jaške, mavčne plošče ali strop, pri čemer je lahko izpušni priključek nameščen hrbtno ali na vrhu. Poleg tega se ohišje lahko zasučje za 90° v levo ali desno. Preprosto in brez orodja.

Za vse naštetje načine vgradnje in vse zahteve prezračevanja lahko uporabite le en tip ohišja, kar na gradbišču ni le izjemno praktično, temveč tudi zmanjša potrebo po obsežnejšem skladiščenju.

Enake prednosti ponuja tudi ELS-GUBA, pametno podometno ohišje z integriranim požarnim (K90) priključkom.

### 1 Odzračevanje enega prostora

Zajem zraka pod sprednjo masko.

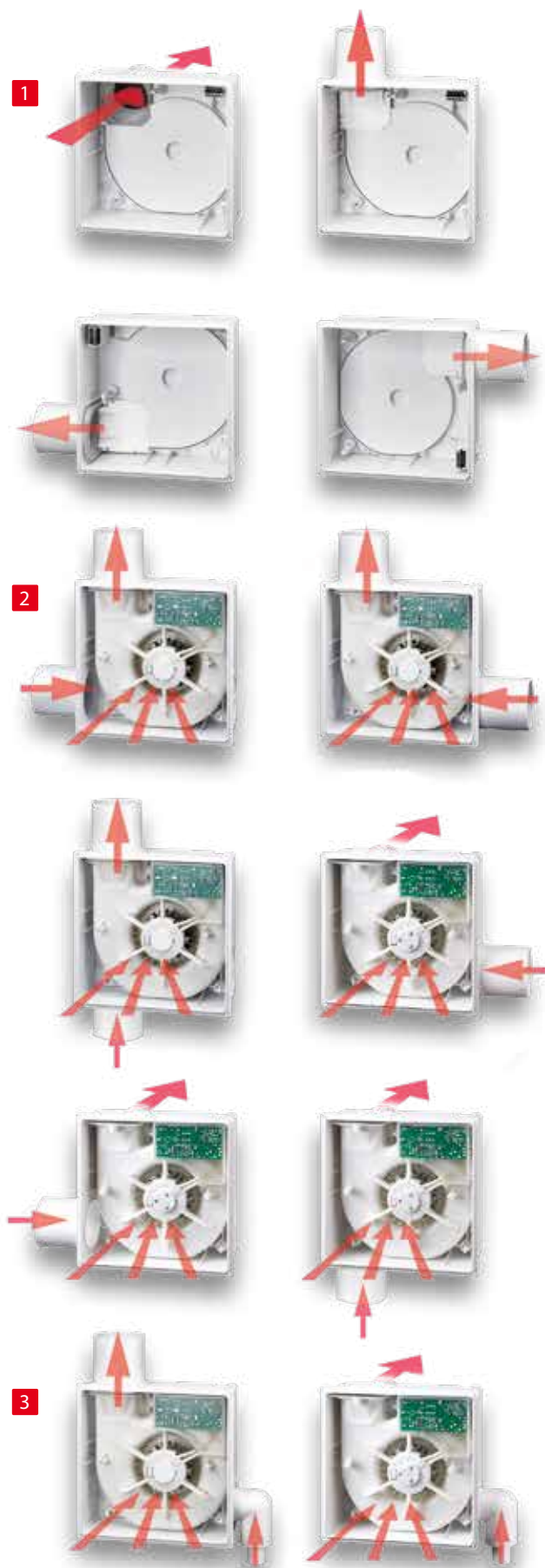
### 2 Odzračevanje dveh prostorov

Zajem zraka pod masko in s strani ali od spodaj, izpuh na vrhu, bočno ali hrbtno.

### 3 WC kolenski sklop

WC kolenski sklop se priklopi z leve ali desne strani, izpuh na vrhu ali hrbtno.

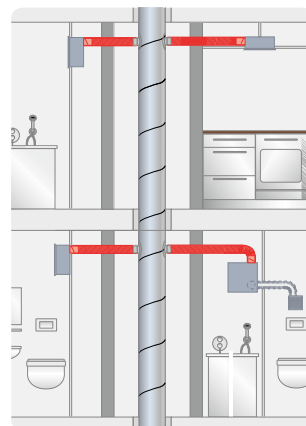
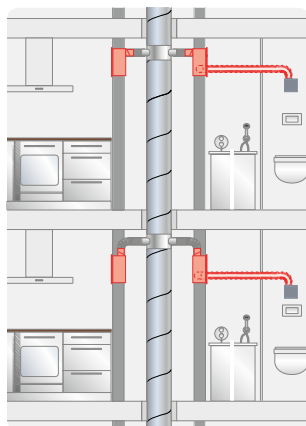
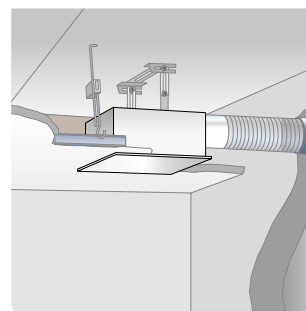
Nadometna ohišja ultraSilence® ELS so prav tako prilagodljiva kot podometna. ELS-GAP in ELS-GAPB s požarnim K90 priključkom lahko namestite tako, da z vrtenjem za 0–360° prilagodite položaj priključka cevnemu priključku v steni ali stropu. Izpušni priključek je pri nadometnem ohišju lahko samo hrbtno, nameščen zgoraj levo ali desno ter spodaj levo ali desno.



# Idealna izbira ohišja za vse zahteve

Izbor ohišja prilagodite mestu namestitve in protipožarnim zahtevam s pomočjo ilustracij in v hitrem pregledu izberite ustrezno ohišje. Vse podrobnosti posameznega tipa ohišja najdete na naslednjih straneh.

- A** Znotraj K90 jaška
- B** Zunaj K90 jaška
- C** Na K90 jašku
- D** S požarno loputo
- E** Brez požarne zaščite



## **A** Znotraj K90 jaška

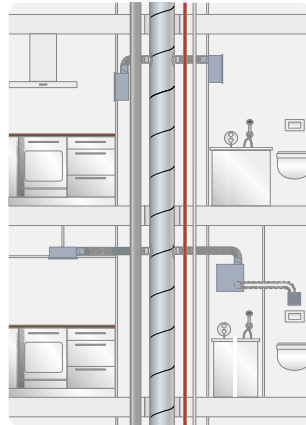
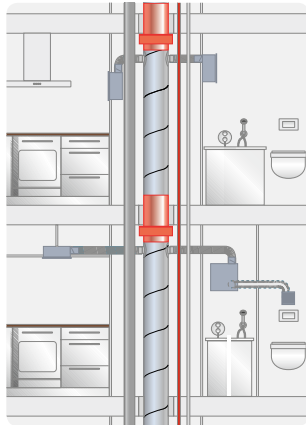
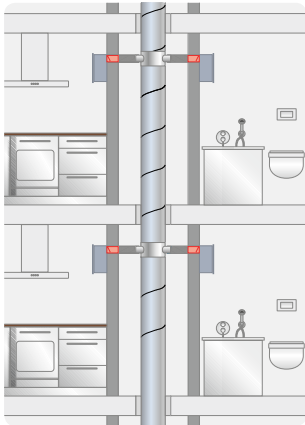
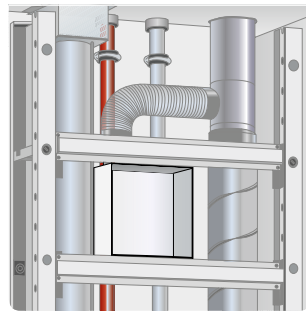
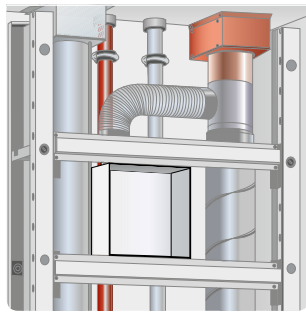
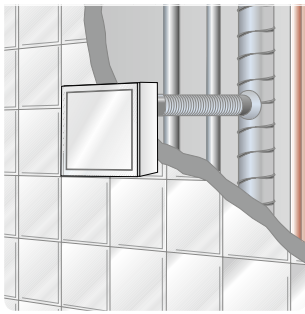
Kovinske fleksibilne povezave samo v primeru sekundarnega priključka.

## **B** Zunaj K90 jaška

Kovinske fleksibilne povezave za spajanje na glavni vod.

## Hitri pregled izbire

Način montaže, položaj izpuha	Tip	Kat. št.	Tip	Kat. št.
<b>■ Odzračevanje posamičnega prostora – kopalnica, WC ali kuhinja</b>				
Podometna montaža, bočni izpuh	ELS-GUB	08112	ELS-GUBA	08114
Podometna montaža, izpuh hrbtno	ELS-GUBR	08113	ELS-GUBA + dodatek ELS-ARS	08114 08185
Nadometna montaža, izpuh hrbtno			ELS-GAPB	08128
Nadometna montaža, bočni izpuh <b>NOVO</b>			ELS-GUBA + dodatek ELS-APASA	08114 07328
<b>■ Sočasno odzračevanje dveh prostorov – kopalnica in WC</b>				
Podometna montaža, bočni izpuh	ELS-GUBZL levo ELS-GUBZR desno	08115 08117	ELS-GUBA ELS-ZS	08114 08186
Podometna montaža, izpuh hrbtno	ELS-GUBRZL levo ELS-GUBRZR desno	08116 08118	ELS-GUBA + dodatek ELS-ARS + dodatek ELS-ZS	08114 08185 08186



### Informacije glede požarne zaščite v večstanovanjskih zgradbah

Glede načrtovanja in izvajanja prezračevalnih sistemov je treba upoštevati državne predpise glede požarne varnosti.

Take zahteve običajno veljajo za stanovanjske stabe z vsaj dvema nadstropjema.

Da bi preprečili širjenje požara na druge požarne sektorje, so na voljo tukaj predstavljene rešitve, ki se razlikujejo glede na strukturne pogoje za vgradnjo enocevni prezračevalnih sistemov.

**C** Na K90 jašku

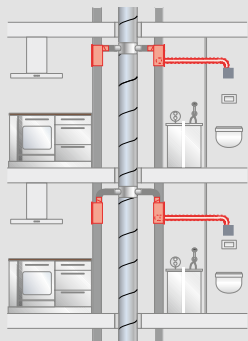
**D** S požarno loputo

**E** Brez požarne zaščite

Tip	Kat. št.	Tip	Kat. št.	Tip	Kat. št.	Način montaže, položaj izpuha
		ELS-GU	08111	ELS-GU	08111	Podometna montaža, bočni izpuh
		ELS-GU + dodatek ELS-ARS	08111 08185	ELS-GU + dodatek ELS-ARS	08111 08185	Podometna montaža, izpuh hrbtno
ELS-GAPB	08128	ELS-GAP	08127	ELS-GAP	08127	Nadometna montaža, izpuh hrbtno
		ELS-GU + dodatek ELS-APASA	08111 07328	ELS-GU + dodatek ELS-APASA	08111 07328	Nadometna montaža, bočni izpuh <span style="color: red; font-weight: bold;">NOVO</span>
		ELS-GU + dodatek ELS-ZS	08111 08186	ELS-GU + dodatek ELS-ZS	08111 08186	Podometna montaža, bočni izpuh
		ELS-GU + dodatek ELS-ARS + dodatek ELS-ZS	08111 08185 08186	ELS-GU + dodatek ELS-ARS + dodatek ELS-ZS	08111 08185 08186	Podometna montaža, izpuh hrbtno



## Podometna montaža v steni ali stropu, ki predstavlja mejo požarnega sektorja ali meji na požarno ločen jašek (F90)



Priključitev do 3 ELS ohišij na nadstropje v primeru zgradb z več kot 20 nadstropji. V primeru sočasnega odzračevanja sosednjega prostora prek sekundarnega priključka mora biti ta povezava izvedena s kovinsko fleksibilno cevjo.

- Podometno požarno ohišje s požarnim K90 izpušnim priključkom
- Kovinski izpušni priključek z zrakotesno protipovratno loputo in zaporno loputo, ki se aktivira na talilni vložek
- Snemljiva priključna sponka za povezavo na električno napajanje
- Snemljiva kartonska zaščita pred nečistočami v času nanosa ometa
- Priključek s premerom  $\varnothing 80$  mm
- Splošno tehnično dovoljenje, Z-51.1-193

### ■ Odzračevanje posamičnega prostora – kopalnica, WC ali kuhinja


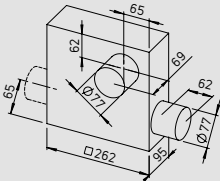
		Tip	<b>ELS-GUB</b>
		Kat. št.	08112
		Način montaže	Podometna montaža
		Položaj izpuha	Bočno ali navzgor, mogoče je vrtenje v levo ali desno
		Tip	<b>ELS-GUBR</b>
		Kat. št.	08113
		Način montaže	Podometna montaža
		Položaj izpuha	Hrbtno, z možnostjo zasuka za 90° v poljubni smeri

### ■ Sočasno odzračevanje dveh prostorov – kopalnica in WC

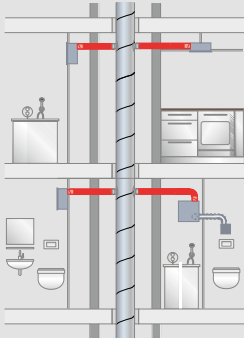
		Tip	<b>ELS-GUBZL</b>
		Kat. št.	08115
		Način montaže	Podometna montaža
		Položaj izpuha	Bočno ali navzgor, mogoče je vrtenje v levo ali desno
		Priključek za sosednji prostor	Levo
		Tip	<b>ELS-GUBZR</b>
		Kat. št.	08117
		Način montaže	Podometna montaža
		Položaj izpuha	Bočno ali navzgor, mogoče je vrtenje v levo ali desno
		Priključek za sosednji prostor	Desno
		Tip	<b>ELS-GUBRZL</b>
		Kat. št.	08116
		Način montaže	Podometna montaža
		Položaj izpuha	Hrbtno, z možnostjo zasuka za 90° v poljubni smeri
		Priključek za sosednji prostor	Levo



■ Sočasno odzračevanje dveh prostorov – kopalnica in WC

		Tip	<b>ELS-GUBRZR</b>
		Kat. št.	08118
		Način montaže	Podometna montaža
		Položaj izpuha	Hrbtno, mogoče je vrtenje v levo ali desno
		Priključek za sosednji prostor	Desno

**B** Podometna ali nadometna montaža v steni ali stropu znotraj istega požarnega sektorja oz. zunaj požarno ločenega jaška (F90)


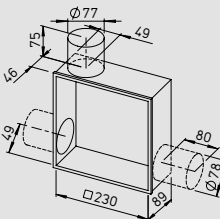
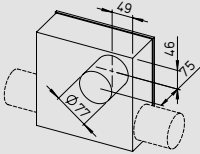

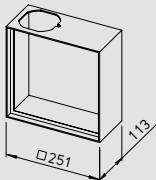

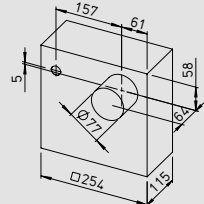


**Priključitev do 3 ELS ohišij na nadstropje v primeru zgradb z več k nadstropji. Priključitev na glavni vod s kovinsko fleksibilno cevjo.**

- Podometno ohišje s požarnim K90 izpušnim priključkom
- Kovinski izpušni priključek z zrakotesno protipovratno loputo in zaporno loputo, ki se aktivira na talilni vložek
- Ohišje, izdelano iz bele plastike, požarni razred B 2
- Snemljiva priključna sponka za povezavo na električno napajanje
- Priključek s premerom  $\varnothing 80$  mm
- Splošno tehnično dovoljenje, Z-51.1-193

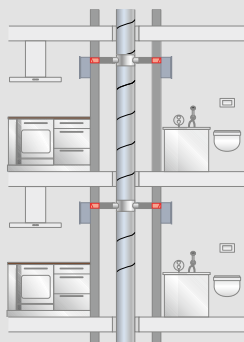
■ Odzračevanje posamičnega prostora – kopalnica, WC ali kuhinja

Tudi za sočasno odzračevanje sosednjega prostora (npr. kopalnica in WC) z uporabo sekundarnega priključka (dodatek) \*

			Tip	<b>ELS-GUBA</b>
			Kat. št.	08114
		Način montaže	Podometna montaža	
		Položaj izpuha	Bočno ali navzgor, mogoče je vrtenje v levo ali desno	
		Dodatni opcijski položaj izpuha	Hrbtno, z možnostjo zasuka za 90° v poljubni smeri ELS-ARS, kat. št. 08185	
		* Odzračevanje sosednjega prostora (opcijsko z leve ali desne)	Z uporabo ELS-ZS, kat. št. 08186	
<p><b>NOVO</b></p> 		Tip	<b>ELS-APASA (+ ELS-GUBA) *</b>	
		Kat. št.	07328	
		Način montaže	Nadometna montaža	
		Položaj izpuha	Bočno ali navzgor, mogoče je vrtenje v levo ali desno	
		* ELS-GUBA (kat. št. 08114) ni v sklopu dobave.		
		Tip	<b>ELS-GAPB</b>	
		Kat. št.	08128	
		Način montaže	Nadometna montaža	
		Položaj izpuha	Hrbtno, z možnostjo zasuka za 90° v poljubni smeri	



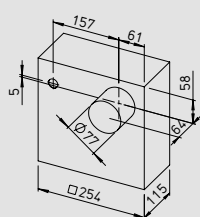
## Nadometna montaža v steni ali stropu znotraj požarnega sektorja oz. zunaj požarno ločenega jaška (F90)



Priključitev do 3 ELS ohišij na nadstropje v primeru zgradb z več kot 20 nadstropji.

- Nadometno ohišje s požarnim K90 izpušnim priključkom
- Kovinski izpušni priključek z zrakotesno protipovratno loputo in zaporno loputo, ki se aktivira na talilni vložek
- Snemljiva priključna sponka za povezavo na električno napajanje
- Ohišje, izdelano iz bele plastike, požarni razred B 2
- Priključek s premerom  $\varnothing$  80 mm
- Splošno tehnično dovoljenje, Z-51.1-193

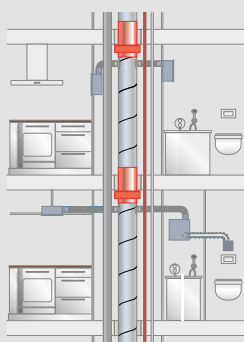
### ■ Odzračevanje posamičnega prostora – kopalnica, WC ali kuhinja



Tip	<b>ELS-GAPB</b>
Kat. št.	08128
Način montaže	Nadometna montaža
Položaj izpuha	Hrbtno, z možnostjo zasuka za 90° v poljubni smeri



## Podometna ali nadometna montaža v steni, stropu ali prezračevalnem jašku znotraj istega požarnega sektorja, kjer požarne sektorje ločujejo ELS-D požarne lopute



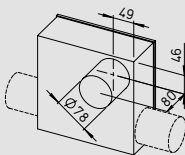
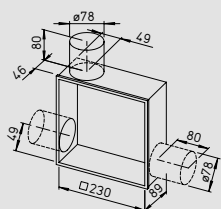
Priključitev do 3 ELS ohišij na nadstropje v primeru zgradb z več kot 20 nadstropji. Glavni vod je opremljen s požarnimi loputami.

- Mogoča uporaba naslednjih ohišij: univerzalno ohišje brez požarne zaščite ELS-GU za podometno montažo ali ELS-GAP ali ELS-APASA v povezavi z ELS-GU za nadometno montažo
- Ohišje brez požarne zaščite z zrakotesno protipovratno loputo
- Snemljiva priključna sponka za povezavo na električno napajanje
- Ohišje, izdelano iz bele plastike, požarni razred B 2
- Priključek s premerom  $\varnothing$  80 mm
- Splošno tehnično dovoljenje, Z-51.1-193

### Podometna ali nadometna montaža:

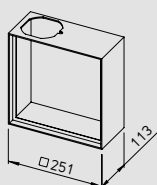
#### ■ Odzračevanje posamičnega prostora – kopalnica, WC ali kuhinja

Tudi za sočasno odzračevanje sosednjega prostora (npr. kopalnica in WC) z uporabo sekundarnega priključka (dodatek) \*



Tip	<b>ELS-GU</b>
Kat. št.	08111
Način montaže	Podometna montaža
Položaj izpuha	Bočno ali navzgor, mogoče je vrtenje v levo ali desno
Dodatni opcijski položaj izpuha	Hrbtno, z možnostjo zasuka za 90° v poljubni smeri ELS-ARS, kat. št. 08185
* Odzračevanje sosednjega prostora (opcijsko z leve ali desne)	Z uporabo ELS-ZS, kat. št. 08186


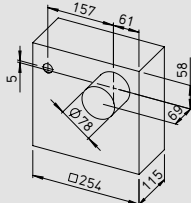
NOVO



Tip	<b>ELS-APASA (+ ELS-GUBA) *</b>
Kat. št.	07328
Način montaže	Nadometna montaža
Položaj izpuha	Bočno ali navzgor, mogoče je vrtenje v levo ali desno
* ELS-GUBA (kat. št. 08114) ni v sklopu dobave.	

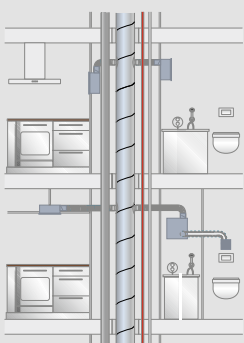
### Nadometna montaža:

- Odzračevanje posamičnega prostora – kopalnica, WC ali kuhinja

		Tip	<b>ELS-GAP</b>
		Kat. št.	08127
		Način montaže	Nadometna montaža
		Položaj izpuha	Hrbtno, z možnostjo zasuka za 90° v poljubni smeri



## Podometna ali nadometna montaža v steni, stropu ali prezračevalnem jašku brez požarne zaščite




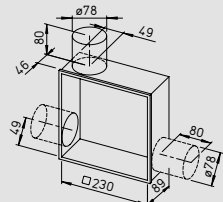
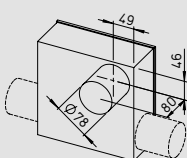
### Priključitev do 3 ELS ohišij na nadstropje. Namenjeno odzračevanju prek skupnega glavnega voda, ki povezuje naveč 2 nadstropji.

- Mogoča uporaba naslednjih ohišij: univerzalno ohišje brez požarne zaščite ELS-GU za podometno montažo ali ELS-GAP ali ELS-APASA v povezavi z ELS-GU za nadometno montažo
- Ohišje brez požarne zaščite z zrakotesno protipovratno loputo
- Snemljiva priključna sponka za povezavo na električno napajanje
- Ohišje, izdelano iz bele plastike, požarni razred B 2
- Priključek s premerom fi 80 mm
- Splošno tehnično dovoljenje, Z-51.1-193

### Podometna montaža:


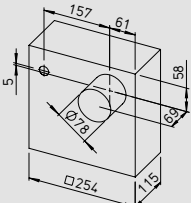
- Odzračevanje posamičnega prostora – kopalnica, WC ali kuhinja

Tudi za sočasno odzračevanje sosednjega prostora (npr. kopalnica in WC) z uporabo sekundarnega priključka (dodatek) \*


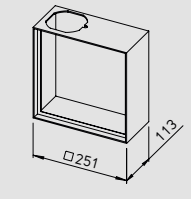
			Tip	<b>ELS-GU</b>
			Kat. št.	08111
			Način montaže	Podometna montaža
			Položaj izpuha	Bočno ali navzgor, mogoče je vrtenje v levo ali desno
			Dodatni opcijski položaj izpuha	Hrbtno, z možnostjo zasuka za 90° v poljubni smeri ELS-ARS, kat. št. 08185
			* Odzračevanje sosednjega prostora (opcijsko z leve ali desne)	Z uporabo ELS-ZS, kat. št. 08186

### Nadometna montaža:

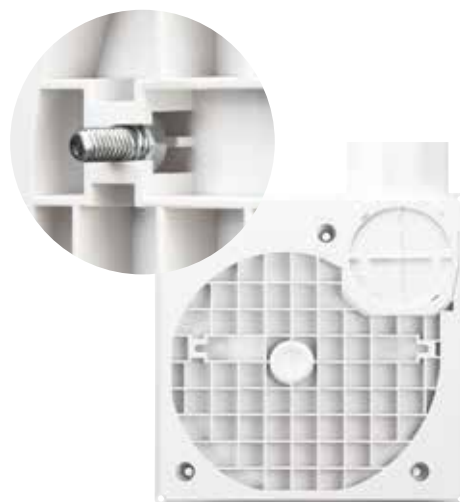
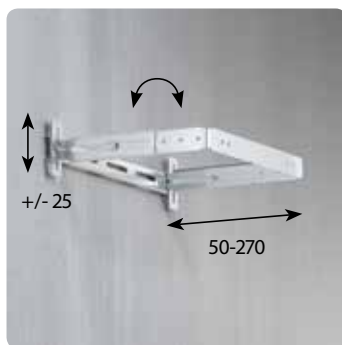
- Odzračevanje posamičnega prostora – kopalnica, WC ali kuhinja

		Tip	<b>ELS-GAP</b>
		Kat. št.	08127
		Način montaže	Nadometna montaža
		Položaj izpuha	Hrbtno, z možnostjo zasuka za 90° v poljubni smeri

		Tip	<b>ELS-APASA (+ ELS-GU) *</b>
		Kat. št.	07328
		Način montaže	Nadometna montaža
		Položaj izpuha	Bočno ali navzgor, mogoče je vrtenje v levo ali desno
		* ELS-GU (kat. št. 08111) ni v sklopu dobave.	

# Pametna kot celoten sistem: montaža



## ELS-MB

Montažni nosilec ELS-MB zagotavlja idealno povezavo med ELS podometnim ohišjem in sistemskimi elementi dobavitelja mavčno-kartonskih plošč. ELS-MB se preprosto pritrdi na hrbtni del podometnega ohišja ELS z uporabo vijakov s šesterokotno glavo. Glava vijaka se prilega utoru na ohišju, ki preprečuje nadaljnje vrtenje vijaka znotraj utora.

## ELS-MHU

Univerzalni montažni nosilec ELS-MHU je namenjen preprosti vgradnji podometnega ohišja znotraj inštalacijskega jaška ali v spuščene strope. Nosilec zagotavlja potrebno prilagodljivost ELS sistema za različne globine vgradnje. Idealen je predvsem za ohišja s protipožarno zaščito.

## Pameten sklop utora in vijaka s šesterokotno glavo za montažo z ELS-MB ali ELS-MHU dodatkom

Vsa vgradna ohišja lahko v nekaj minutah pravilno namestite, saj omenjena dodatka omogočata nastavitev ohišja po višini, globini in pod pravim kotom. Na zadnji strani ohišij tipa ELS-GU in ELS-GUBA preprosto vstavite vijaka s šesterokotno glavo v pripravljen utor, ki preprečuje nadaljnje vrtenje vijaka znotraj utora. Vijaka nato nudita pritrdilni točki za izbrani nosilec. Oba nosilca imata označeni tudi dve vnaprej določeni prelomni točki za trdno vijačenje elementov na podlago.

# Hitro in preprosto v mavčno-kartonsko ploščo

Prilagojeno hitri vgradnji: vgradnja v sisteme mavčno-kartonskih plošč postane pravi užitek zaradi izpopolnjenih funkcij namestitve z uporabo adapterja za preprostejšo vgradnjo ELS-VA.

Vse v enem koraku: celotna namestitev ultraSilence® ELS se lahko izvede tudi kot del poznejše namestitve na zahtevo. Montaža je zaključena v nekaj preprostih korakih.



**1** Cev za odvod zraka in električni kabel sta pripeljana na lokacijo namestitve ELS ventilatorja.



**2** Oznake na podometnem ohišju ELS omogočajo preprosto in hitro izvedbo izreza v mavčno-kartonski plošči.



**3** Uporaben adapter za vgradnjo v mavčno-kartonske plošče ELS-VA je zdaj nameščen. Cev za odvod zraka in električni kabel sta povezana na ohišje ELS. Ohišje se nato preprosto vstavi v pripravljeno odprtino.

**Praktično:** Priložen kartonski pokrov varuje notranjost ohišja pred nečistočami.



**4** Izbrani zaključni sloj zidu (običajno so to keramične ploščice) se zdaj namesti.



**5** Ventilator je preprosto vstavljen – slišno klikne v podometno ohišje kot del zaključnih del v prostoru.



**6** Zaključna maska je nameščena in standardni trajni filter je vstavljen v nekaj preprostih korakih.



**7** ultraSilence® ELS je zdaj pripravljen za uporabo.



**1** Cev za odvod zraka in električni kabel sta pripeljana na lokacijo namestitve ELS ventilatorja.



**2** Oznake na podometnem ohišju ELS omogočajo preprosto in hitro izvedbo izreza v mavčno-kartonski plošči.



**3** Izbrani zaključni sloj zidu (običajno so to keramične ploščice) se zdaj namesti.



**4** Podometno ohišje se zdaj lahko preprosto priključi na električno omrežje s predhodno nameščenim adapterjem ELS-VA in ventilatorjem. Vse skupaj se nato vstavi v končno steno.



**5** Adapter ELS-VA se nato privijači neposredno na steno, kar zagotavlja najboljšo kompaktnost montaže.



**6** Zaključna maska je nameščena z uporabo distančnega okvirja ELS-AGR in standardni trajni filter je vstavljen v nekaj preprostih korakih.



**7** ultraSilence® ELS je zdaj pripravljen za uporabo.

# Dodatki

1

ELS dodatki za ohišja



2

Elektronski dodatki



3

Razbremenilniki podtlaka in rešetke





#### ■ Usmerjevalnik zraka za hrbtni izpuh

Tip **ELS-ARS**

Kat. št. 08185

Izpušni nastavek lahko namestite tudi na hrbtno stran podometnih ohišij ELS-GU in ELS-GUBA brez vpliva na požarno zaščito.

Za neslišno usmeritev zračnega toka se uporablja ELS-ARS, ki je namenjen namestitvi na izpušni del motornega dela ventilatorja.



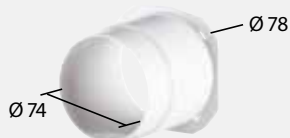
Dimenzije v mm

#### ■ Komplet za odzračevanje sosednjega prostora

Tip **ELS-ZS**

Kat. št. 08186

Komplet sestoji iz pločevinaste komore z nastavkom za cev  $\varnothing 75/80$  mm in nastavljive maske v enakem dizajnu kot ventilator. Maska je v alpsko beli barvi, izdelana iz umetne mase in omogoča zajem zraka z vseh strani. Pod masko je preprosto dosegljiv G3 filter. V kompletu je tudi priključek za na ohišja ELS-GU in ELS-GUBA.



Dimenzije v mm

#### ■ Nastavek za sekundarno odzračevanje

Tip **ELS-ZAS**

Kat. št. 08184

Dodatni sesalni priključek za ohišja ELS-GU in ELS-GUBA. Namenjen je odzračevanju sosednjega prostora z uporabo cevi  $\varnothing 75/80$  mm.



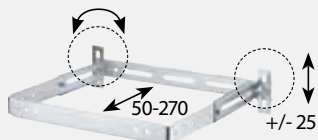
Dimenzije v mm

#### ■ Set za odzračevanje WC-školjke

Tip **ELS-WCS**

Kat. št. 08191

Set za sočasno odzračevanje WC-školjke; mogoč priklop na ohišja ELS-GU in ELS-GUBA. Povezovalna cev med izplakovalnim kotličkom in WC-školjko se poveže neposredno z ELS podometnim ohišjem. V sklopu dobave je priključna rozeta, 90-stopinjsko koleno  $\varnothing 50$  mm in 2 redukcijksa kosa  $\varnothing 40$  in  $\varnothing 30$  mm.



Dimenzije v mm

#### ■ Univerzalna montažna konzola

Tip **ELS-MHU**

Kat. št. 08187

Praktična montažna konzola za podometna ELS ohišja, za montažo v inštalacijskem jašku. Prvenstveno je namenjena za montažo požarnih ELS podometnih ohišij. Primerna za montažo ohišja na steno ali strop. Omogoča vgradnjo ohišja po višini, globini in pod pravim kotom. Kompatibilno z vsemi ELS podometnimi ohišji.



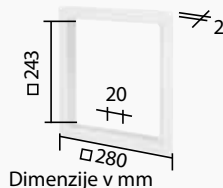
Dimenzije v mm

#### ■ Montažna konzola

Tip **ELS-MB**

Kat. št. 08188

Konzola je namenjena za lažjo montažo ELS podometnih ohišij v mavčno-kartonske konstrukcije. Preprosto jo je pritrditi na hrbtno stran ohišja z uporabno vijakov s šesterokotno glavo. Uporablja se v kombinaciji z elementi mavčno-kartonskega sistema.



Dimenzije v mm

#### ■ Okvir za lažjo vgradnjo v mavčno-kartonsko ploščo

Tip **ELS-VA**

Kat. št. 08189

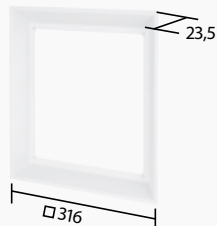
Omogoča frontalno montažo podometnega ELS ohišja v mavčno-kartonski strop ali steno. Namenjeno predvsem poznejši vgradnji podometnega ohišja. Okvir se privijači na ohišje s priloženimi vijaki.

NOVO



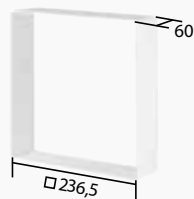
Dimenzije v mm

NOVO

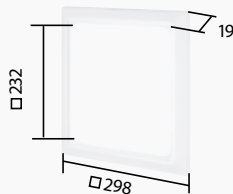


Dimenzije v mm

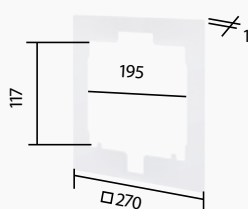
NOVO



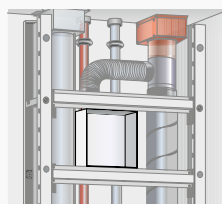
Dimenzije v mm



Dimenzije v mm



Dimenzije v mm



Z-41.3-368

#### ■ Dodatek za nadometno vgradnjo podometnega ELS ohišja

Tip	<b>ELS-APASA</b>
Kat. št.	07328

Sekundarno ohišje je izdelano iz debele pločevine, prašno barvano na alpsko belo. Z notranje strani je dodatek obložen z zvočno izolacijo, omogoča pa bočno namestitev izpušnega priključka. Namenjeno za podometna ohišja ELS-GU in ELS-GUBA.

#### ■ Okvir za potopljeno vgradnjo

Tip	<b>ELS-VSR</b>
Kat. št.	07322

Izdelan iz prašno barvane pločevine v alpsko beli barvi. Omogoča potopljeno vgradnjo dekorativne maske, primerno za podometna ohišja ELS-GU in ELS-GUBA.

#### ■ Podometno polnilo

Tip	<b>ELS-UPA</b>
Kat. št.	07332

Uporablja se, kadar je ELS-GU ali ELS-GUBA ohišje vgrajeno pregloboko. Polnilo zapolni režo (največ 50 mm) med podometnim ohišjem in mavčno-kartonsko ploščo.

#### ■ Dekorativni okvir

Tip	<b>ELS-AGR</b>
Kat. št.	08193

Zakrije do 15 mm ohišja ali vgradnega okvirja ELS-VA, kadar ta ni vgrajen dovolj globoko in štrli v prostor. Dekorativni okvir se preprosto vgradi med površino stene ali stropa in notranjo masko ventilatorja brez neposrednega pritiranja na površino.

#### ■ Polnilo za masko

Tip	<b>ELS-PB</b>
Kat. št.	08194

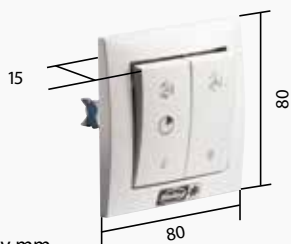
Namenjo zapolnitvi špranje med ohišjem in površino mavčno-kartonske plošče. Še posebej uporabno pri poznejši suhomontažni vgradnji, kadar med izrezom v mavčno-kartonski plošči in ohišje ostane špranja. Polnilo se preprosto vstavi med površino stene ali stropa in notranjo masko ventilatorja brez neposrednega pritiranja na površino.

#### ■ Požarne lopute

Glavni vod Ø 100 mm		Glavni vod Ø 160 mm	
Tip	<b>ELS-D 100</b>	Tip	<b>ELS-D 160</b>
Kat. št.	00270	Kat. št.	00187
Glavni vod Ø 125 mm		Glavni vod Ø 180 mm	
Tip	<b>ELS-D 125</b>	Tip	<b>ELS-D 180</b>
Kat. št.	00185	Kat. št.	00188
Glavni vod Ø 140 mm		Glavni vod Ø 200 mm	
Tip	<b>ELS-D 140</b>	Tip	<b>ELS-D 200</b>
Kat. št.	00186	Kat. št.	00271

Kadar se na meji požarnega sektorja uporabljajo požarne lopute, ostale požarno odporne ELS komponente niso potrebne. V kombinaciji s temi požarnimi loputami lahko uporabimo običajna podometna ali nadometna ohišja (ELS-GU ali ELS-GAP). Tudi povezovalni vodi med ventilatorjem in glavnim vodom so lahko iz cenovno ugodne aluminijaste fleksibilne cevi.



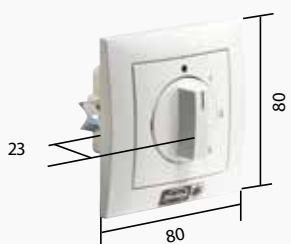


Dimenzije v mm

#### ■ Stikalo za vklop in izbiro hitrosti

Tip	<b>DSEL 2</b>
Kat. št.	01306
Ventilator	izbor na straneh 22–25

Izbirno stikalo za preklop med dvema hitrostma delovanja s položajem za izklop. Okvir in tipki so izdelani iz bele plastike. Stikalo je namenjeno vgradnji v podometno dozo Ø 60 mm. Stopnja zaščite IP 30, napajanje 230 V, 50/60 Hz, največji dovoljeni tok 3 A.



Dimenzije v mm

#### ■ Stikalo za vklop in izbiro hitrosti

Tip	<b>DSEL 3</b>
Kat. št.	01611
Ventilator	izbor na straneh 22–25

Izbirno stikalo za preklop med tremi hitrostmi delovanja s položajem za izklop. Stikalo ni namenjeno vzporedni vezavi razsvetljave prostora. Okvir in tipki so izdelani iz bele plastike. Stikalo je namenjeno vgradnji v podometno dozo Ø 60 mm. Stopnja zaščite IP 30, napajanje 230 V, 50/60 Hz, največji dovoljeni tok 3 A.



#### ■ Tiskano vezje za zakasnitev izklopa

Tip	<b>ZNE</b>
Kat. št.	00342
Ventilator	ELS-V 60, ELS-V 100

Vsebuje poljubno nastavljivo zakasnitev izklopa (0–21 min) in opsijsko zakasnitev vklopa (45 s). Za aktivacijo je predvideno ON/OFF stikalo (npr. skupaj z razsvetljavo prostora). Element je izredno majhen in namenjen montaži v stikalno dozo za stikalom. Napajanje 230 V, največji dovoljeni tok 0,8 A, minimalni potrebni tok za delovanje 0,05 A, stopnja zaščite IP 40.



#### ■ Tiskano vezje za zakasnitev izklopa

Tip	<b>ZNI</b>
Kat. št.	00343
Ventilator	ELS-V 60, ELS-V 100

Vsebuje poljubno nastavljivo zakasnitev izklopa (0–21 min), opsijsko zakasnitev vklopa (45 s), omogoča pa tudi samodejni vklop v vnaprej nastavljenih intervalih (4, 8, 12 ali 4 ur). Element je izredno majhen in namenjen montaži v stikalno dozo za delovanje 0,05 A, stopnja zaščite IP 40.



#### ■ Elektronski zakasnitveni rele

Tip	<b>ZV</b>
Kat. št.	01279
Ventilator	ELS V.. in ELS EC..

Zakasnitveni rele z nastavljivim zamikom izklopa (0–21 min). Za aktivacijo je predvideno ON/OFF stikalo (npr. skupaj z razsvetljavo prostora). Stopnja zaščite IP 30, napajanje 230 V, 50/60 Hz, največji dovoljeni tok 2,1 A, namenjen montaži na elektro letev v razdelilni omarici.



### ■ Element za dovod zraka ZLA 125

Notranji element – do 22 m <sup>3</sup> /h		Element za dušenje zvoka	
Tip	ZLA 125 IB 22	Tip	ZLA 125 SE
Kat. št.	04393	Kat. št.	04397
Notranji element – do 30 m <sup>3</sup> /h		Zunanja maska	
Tip	ZLA 125 IB 30	Tip	ZLA 125 FB
Kat. št.	04394	Kat. št.	04398
Notranji element z nadzorom vlage		Rezervni filter	
Tip	ZLA 125 IB HY 6-45	Tip	ELF-DLV
Kat. št.	04395	Kat. št.	03058
Prehodni kos			
Tip	ZLA 125 RS		
Kat. št.	04396		

Dodatne informacije najdete na straneh 42 in 43.



### ■ Razbremenilniki podtlaka – vgradnja v zunanji zid

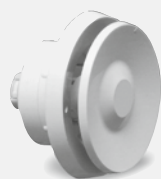
Dovodni element Ø 80		Dovodni element Ø 160	
Tip	ZLA 80	Tip	ZLA 160
Kat. št.	00214	Kat. št.	00216
Dovodni element Ø 100			
Tip	ZLA 100		
Kat. št.	00215		

Razbremenilnik podtlaka deluje kot dovodni element pri podtlaknem prezračevanju. Element vsebuje nastavljen termostatski ventil, ki prilagaja količino zraka zunanjim temperaturam, zvočno izolativno jedro, teleskopski prehodni kos in zunanjo rešetko.



Dovodni element Ø 100			
Tip	ZLE 100		
Kat. št.	00079		

Razbremenilnik podtlaka deluje kot dovodni element pri podtlaknem prezračevanju. Element vsebuje ročno nastavljen ventil s štirimi stopnjami na potezno vrstico, zvočno izolativno jedro, teleskopski prehodni kos in zunanjo rešetko.



Dovodni termostatski ventil Ø 80		Dovodni termostatski ventil Ø 160	
Tip	ZTV 80	Tip	ZTV 160
Kat. št.	00078	Kat. št.	00074
Dovodni termostatski ventil Ø 100			
Tip	ZTV 100		
Kat. št.	00073		

Za vgradnjo v obstoječ prehodni kos v zunanjem zidu.



### ■ Razbremenilniki podtlaka – vgradnja v okenski okvir

Dovodni element 30 m <sup>3</sup> /h		Dovodni element 45 m <sup>3</sup> /h	
Tip	ALEF 30	Tip	ALEF 45
Kat. št.	02100	Kat. št.	02101

Element vsebuje omejevalnik pretoka in zunanjo rešetko.

	<b>Dovodni element 30 m<sup>3</sup>/h</b>		<b>Dovodni element 45 m<sup>3</sup>/h</b>	
	Tip	<b>ALEFS 30</b>	Tip	<b>ALEFS 45</b>
	Kat. št.	02102	Kat. št.	02103
Element vsebuje omejevalnik pretoka, zvočno dušilno jedro in zunanjo rešetko.				
	<b>■ Razbremenilniki podtlaka – vgradnja v okenski okvir</b>			
	<b>Dovodni element 6 / 45 m<sup>3</sup>/h</b>			
	Tip	<b>ALEF 6/45 Hygro</b>		
Kat. št.	02056			
Higrosenzibilni element vsebuje omejevalnik pretoka in zunanjo rešetko.				
	<b>Dovodni element 6 / 45 m<sup>3</sup>/h</b>			
	Tip	<b>ALEFS 6/45 Hygro</b>		
	Kat. št.	02057		
Higrosenzibilni element vsebuje omejevalnik pretoka, zvočno dušilno jedro in zunanjo rešetko.				
	<b>■ Pretok zraka med prostori</b>			
	<b>Vratna rešetka – bela</b>		<b>Vratna rešetka – rjava</b>	
	Tip	<b>LTGW</b>	Tip	<b>LTGB</b>
Kat. št.	00246	Kat. št.	00247	
Diskretna rešetka, izdelana iz umetne mase, z dolgo življenjsko dobo, opremljena z lamelami, ki zapirajo neposreden pogled skozi rešetko, za vgradnjo v vratno krilo.				
	<b>■ Rezervni filter</b>			
	<b>Rezervni zračni filter, izdelan iz recikliranih sintetičnih vlaken</b>			
	Tip	<b>ELF-ELS</b>	Tip	<b>ELF-ZS</b>
Kat. št.	08190	Kat. št.	00557	
Trajni filter za ELS-V ventilatorje, primeren za pranje v pomivalnem stroju, v kompletu sta 2 kosa.		Za ELS-ZS element (namenjen sočasnemu odzračevanju sosednjega prostora), v kompletu je 5 kosov.		
Stopnja filtracije obeh filtrov je G2 (Iso Coarse 30 %).				

# Nov dovodni element ZLA 125: Opremljen z dušilnikom zvoka, ki zmanjša šumnost do 59 dB



Zunanji pogled

## Vedno s popolnim prileganjem

Nove enote za dovod zraka Helios ZLA omogočajo dovod svežega zraka – popolnoma samodejno in preprosto. S temi univerzalno uporabnimi razbremenilniki podtlaka je dovodni zrak, ki teče v notranjosti, primerno porazdeljen, filtriran (razred Iso Coarse 30 %) in optimalno zvočno izoliran. ZLA 125 je sestavljen iz notranje maske, teleskopskega prehodnega kosa in fasadne rešetke. Prilega se vsem vrstam sten in za delovanje ne potrebuje električnega priključka. Na voljo je z dvema notranjima maskama s konstantnim pretokom ( $22 \text{ m}^3/\text{h}$  ali  $30 \text{ m}^3/\text{h}$ ), kot tudi v higrosenzibilni izvedbi ( $6\text{--}45 \text{ m}^3/\text{h}$ ).

## Prednosti

- Vgrajeni dušilnik zvoka omogoča zelo dobro dušenje zvoka (do 59 dB).
- V higrosenzibilni izvedbi (ZLA 125 IB HY) ali izvedbi s konstantnim pretokom zraka (ZLA 125 IB 22 + 30).
- Univerzalno uporaben v vseh tipih sten.
- Preprosto montažo omogoča prilagodljiv teleskopski prehodni kos za stene debeline od 260 do 500 mm.
- Nizki stroški vzdrževanja.
- Preprosto zamenljiv filterski vložek.
- Popolnoma brez stroškov delovanja.
- Električna povezava ni potrebna.
- Zaščita pred insekti je v sestavi osnovnega modela.

## Delovanje

Notranja maska z nadzorom vlage ZLA 125 IB HY 6–45 samodejno reagira na različne ravni vlažnosti v prostoru in nato prilagodi stopnjo pretoka v območju od 6 do  $45 \text{ m}^3/\text{h}$  (pri podtlaku 20 Pa). Notranji maski ZLA 125 IB 22 in 30 se samouravnava in ohranjata konstantno stopnjo pretoka, tudi v primeru različnih temperaturnih razlik. Vsi tipi notranjih mask vključujejo tudi G2 filterski vložek (Iso Coarse 30 %), ki ga je preprosto vzdrževati. Dodatne komponente, kot sta teleskopski prehodni kos in fasadna rešetka, so preproste za vgradnjo in vključujejo zvočnoizolacijske elemente za optimalno zvočno izolacijo. Sposobnost dušenja zvoka do 59 dB je mogoče doseči pri debelini stene 500 mm z uporabo dodatnega zvočnoizolacijskega elementa ZLA 125 SE.

## Vgradnja

Vgradnja v stenski preboj s premerom  $\geq 130 \text{ mm}$ . Vstavite teleskopsko cev, prilagodite debelini stene, zatesnite pod majhnim kotom ter pritrdite notranjo masko in zunanjo rešetko. Zakitajte morebitno dilatacijo in privijte fasadno rešetko na zunanji strani. Opcijsko lahko vstavite zaščitno mrežo pred insekti v fasadno rešetko in v notranjo masko vstavite G2 filterski vložek.

■ **Notranja maska 22 m<sup>3</sup>/h**

**ZLA 125 IB 22** Kat. št. 04393



Notranja maska s konstantnim pretokom 22 m<sup>3</sup>/h, izdelana iz bele plastike.

■ **Notranja maska 30 m<sup>3</sup>/h**

**ZLA 125 IB 30** Kat. št. 04394



Notranja maska s konstantnim pretokom 30 m<sup>3</sup>/h, izdelana iz bele plastike.

■ **Higrosenzibilna notranja maska**

**ZLA 125 IB HY 6-45** Kat. št. 04395



Higrosenzibilna notranja maska s pretokom 6-45 m<sup>3</sup>/h, izdelana iz bele plastike.

■ **Teleskopski prehodni kos**

**ZLA 125 RS** Kat. št. 04396



Teleskopski prehodni kos dolžine 260-500 mm, izdelan iz bele plastike, vključuje dušilnik zvoka dolžine 200 mm iz dušilne pene in 2 zaščitna pokrova.

■ **Dodatni dušilnik zvoka**

**ZLA 125 SE** Kat. št. 04397



Zvočnodušilni element dolžine 200 mm se lahko uporabi za dodatno dušenje zvoka pri steni debeline ≥ 300 mm.

■ **Fasadna rešetka**

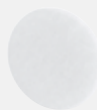
**ZLA 125 FB** Kat. št. 04398



Fasadna rešetka, izdelana iz bele plastike, za zunanjo uporabo. Vključuje mrežico iz nerjavnega jekla proti insektom.

■ **Rezervni filter**

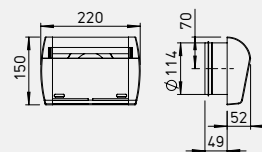
**ELF-DLV 125** Kat. št. 03058



5 rezervnih filtrov G2 za notranjo masko.

■ **Dimenzijske skice [mm]**

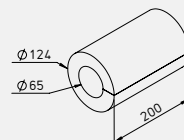
Notranja maska



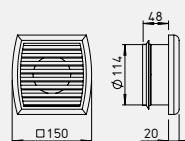
Teleskopski prehodni kos



Dodatni dušilnik zvoka

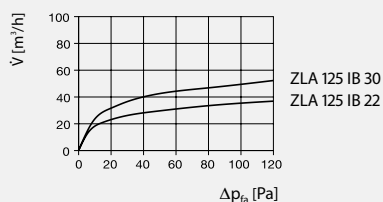


Fasadna rešetka



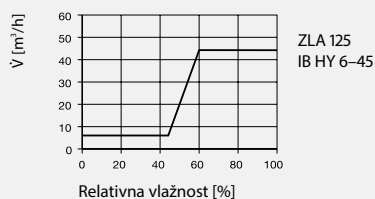
■ **Karakteristične krivulje**

ZLA 125 IB 22 in ZLA 125 IB 30



■ **Karakteristična krivulja**

ZLA 125 IB HY 6-45 (pri 20 Pa)



■ **Tehnični podatki**

Set ZLA 125	<b>ZLA 125 IB 22 + ZLA 125 RS + ZLA 125 FB</b>	<b>ZLA 125 IB 30 + ZLA 125 RS + ZLA 125 FB</b>	<b>ZLA 125 IB HY 6-45 + ZLA 125 RS + ZLA 125 FB</b>
Pretok pri 20 Pa [m <sup>3</sup> /h]	22	30	6-45
Zvočna izolativnost (osnovna) D <sub>n,e,w</sub> [dB]	56	55	54
Zvočna izolativnost vključno z ZLA 125 SE D <sub>n,e,w</sub> [dB]	59	58	57
Prehodni kos [Ø v mm]	125	125	125
Izvrtna [Ø v mm]	≥ 130	≥ 130	≥ 130
Skupna teža [kg]	1,15	1,15	1,13

Namig za naročanje: Funkcionalen komplet sestoji iz notranje maske, teleskopskega prehodnega kosa in fasadne rešetke. Dodatni dušilnik zvoka se uporablja pri prebojih stene debeline ≥ 300 mm.

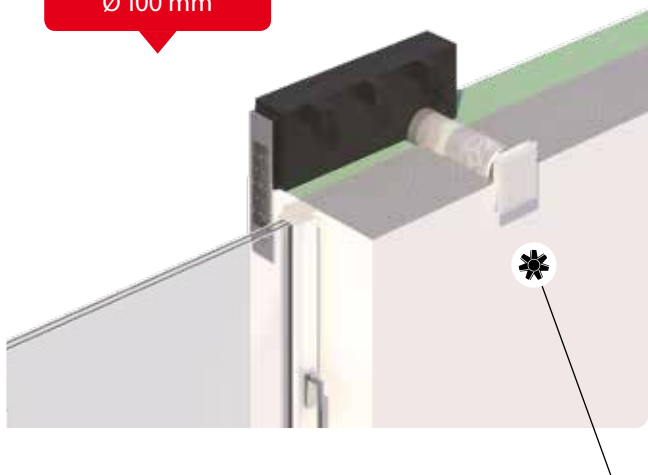
# Neviden v okenski špaleti

## ZLA LE

Kotni prehodni element ZLA LE preusmeri dovodni zrak znotraj toplotnoizolacijskega sloja fasade za 90° v okensko odprtino.

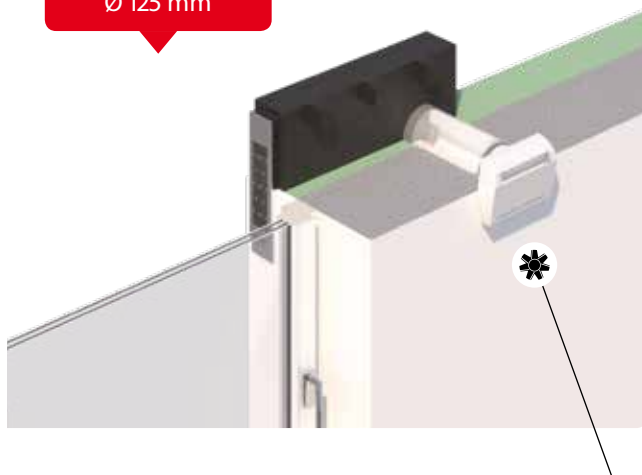
**Poudarek:** Razen rešetke v okenski špaleti ni nobenih vidnih komponent na zunanji fasadi. ZLA LE se lahko uporablja za premere cevi 100 ali 125 mm in ga je mogoče individualno konfigurirati. Poleg kompleta prehodnih elementov lahko izberete zunanjo rešetko, ki ustreza vašim zahtevam, in zeleno notranjo masko. Za nadaljnjo prilagoditev področju uporabe so na voljo dodatni sestavni deli, kot so zvočnodušilni element, zaščitna mreža pred žuželkami in omejevalnik pretoka.

Primer montaže  
Ø 100 mm



Kotni prehodni element RL 100 s prezračevalnim ventilom DLV 100 in opcijem zvočnoizolativnim omejevalnikom pretoka SVE 100. Pretok je mogoče ročno prilagoditi z omejevalnikom pretoka in prezračevalnim ventilom.

Primer montaže  
Ø 125 mm



Kotni prehodni element RL 125 z notranjo masko ZLA 125 IB in opcijem zvočnoizolativnim elementom ZLA 125 SE. Z notranjo masko lahko bodisi uravnavamo količino dovedenega zraka bodisi se ta samodejno uravnava v odvisnosti od vlage.

### ■ Kotni prehodni element



#### ■ Vgradni komplet

**RL 100** Kat. št. 04399

**RL 125** Kat. št. 04400

Sestoji iz teleskopskega prehodnega kosa skozi zid dolžine 260–500 mm (Ø 100 / Ø 125 mm) in kanala iz EPP materiala (požarni razred B1). Komplet vključuje zaščitna pokrova za zunanjo in notranjo stran. Kanal je mogoče krajšati med 320 in 600 mm dolžine in omogoča namestitve z leve ali desne strani okna.



#### ■ Zvočnoizolativni element

**KWL 45 SEL** Kat. št. 04170

Ta dušilni element je namenjen montaži v EPP kanal in zmanjšuje prehod hrupa iz okolice. Pri neskrajšanem kanalu (skupna dolžina 600 mm) je mogoče uporabiti do 3 take zvočnoizolativne elemente.



#### ■ Špaletna rešetka

**KWL 45 LG** Kat. št. 04167

Rešetka iz nerjavnega jekla z integrirano zarezo za odtok kondenzata in tesnilom.

**KWL 45 LG-B** Kat. št. 04168

Rešetka iz nerjavnega jekla z dodatno zaščito za uporabo v okoljih s povečano korozivnostjo (obalna območja in območja s povečano onesnaženostjo zraka).

**KWL 45 LG-W** Kat. št. 04169

Kovinska prašno barvana rešetka v beli barvi.



#### ■ Zaščita pred mrčesom

**KWL 45 ISL** Kat. št. 03004

Zaščitna mrežica iz nerjavnega jekla za zaščito pred vdorom mrčesa. Primerna tudi za poznejšo vgradnjo.

## ■ Dušilniki zvoka in omejevalniki pretoka



■ **Dušilnik zvoka s funkcijo omejitve pretoka**  
**SVE 100** Kat. št. 08310

**SVE 125** Kat. št. 08311

Za preprosto in cenovno ugodno omejevanje pretoka s funkcijo dušenja zvoka obenem. Element je namenjen vstavitvi v cevovod  $\varnothing$  100 ali  $\varnothing$  125 mm. Na posamičnem mestu je mogoče zaporedno uporabiti do 9 takih elementov.



■ **Omejevalnik pretoka**  
**VKH 100/15-50** Kat. št. 00002

Samodejni omejevalnik pretoka VKH ( $\varnothing$  100 mm) je namenjen vstavitvi v teleskopski cevni preboj. Pretok zraka je mogoče nastaviti med 15 in 50  $\text{m}^3/\text{h}$ .



■ **Dušilnik zvoka**  
**ZLA 125 SE** Kat. št. 04397

Dušilnik zvoka dolžine 200 mm, izdelan iz dušilne pene, je namenjen vstavitvi v teleskopski cevni preboj. Priporočena je uporaba do dveh takih elementov v posamičnem cevnem preboju.

## ■ Notranje maske

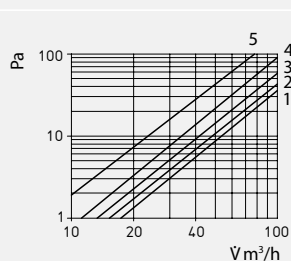


■ **Štirikotni prezračevalni ventil**  
**DLV 100** Kat. št. 03039

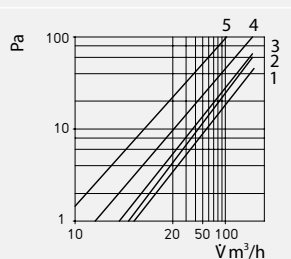
**DLV 125** Kat. št. 03049

Ventil je namenjen dovodu zraka prek cevi  $\varnothing$  100 ali  $\varnothing$  125 mm. Sprednji pokrov je vrtljiv, kar omogoča uravnavanje pretoka.

### ■ Karakteristična krivulja za DLV 100



### ■ Karakteristična krivulja za DLV 125



■ **Notranja maska**  
**ZLA 125 IB 22** Kat. št. 04393

Notranja maska za pretok do 22  $\text{m}^3/\text{h}$ , izdelana iz bele plastike, vsebuje Iso Coarse 30 % filter.

**ZLA 125 IB 30** Kat. št. 04394

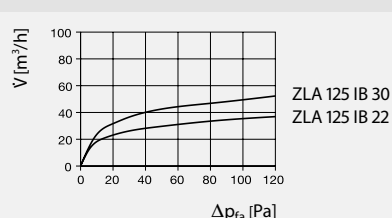
Notranja maska za pretok do 30  $\text{m}^3/\text{h}$ , izdelana iz bele plastike, vsebuje Iso Coarse 30 % filter.

**ZLA 125 IB HY 6-45** Kat. št. 04395

Notranja higrosenzibilna maska za pretok med 6 in 45  $\text{m}^3/\text{h}$ , izdelana iz bele plastike. Vsebuje filter.

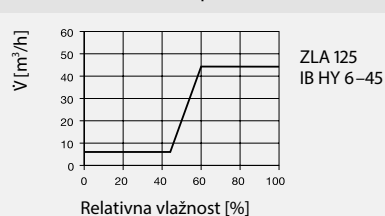
### ■ Karakteristična krivulja

#### ZLA 125 IB 22 in ZLA 125 IB 30



### ■ Karakteristična krivulja

#### ZLA 125 IB HY 6-45 (pri 20 Pa)



### ■ Tehnični podatki: osnovne komponente

Komplet: ZLA LE osnovni set	RL 100 + KWL 45 LG + DLV 100	RL 125 + KWL 45 LG + DLV 125	RL 125 + KWL 45 LG + ZLA 125 IB 22	RL 125 + KWL 45 LG + ZLA 125 IB 30	RL 125 + KWL 45 LG + ZLA 125 IB HY 6-45
Pretok pri 20 Pa [ $\text{m}^3/\text{h}$ ]	Nastavljivo 33-75	Nastavljivo 18-120	Konstantno 22	Konstantno 30	Odvisno od vlage 6-45
Zvočna izolativnost $D_{n,e,w}$ [dB]	41	40	49	48	47
Maksimalna zvočna izolativnost z uporabo dodatnega dušilnik zvoka	54	63	65	64	63
Premer cevi [ $\varnothing$ in mm]	100	125	125	125	125
Izvrtna [ $\varnothing$ in mm]	$\geq 115$	$\geq 130$	$\geq 130$	$\geq 130$	$\geq 130$

### ■ Tehnični podatki: dodatki

Dodatne komponente (opcijsko)	VKH 100/15-50	KWL 45 SEL	SVE 100	SVE 125	ZLA 125 SE
Zvočna izolativnost $D_{n,e,w}$ [dB]	-	Za točne vrednosti obiščite spletno stran <a href="http://www.heliosselect.de">www.heliosselect.de</a> in poiščite razdelek "Declaration of performance" pod referenčnima št. 4399 in 4400.			
Premer cevi [ $\varnothing$ in mm]	100	-	100	125	125
Dolžina [mm]	70	94	50	50	200

# Idealen par



**ELS in EcoVent Verso:**  
Izdelana v enakem dizajnu.  
Optimalno usklajena tehnologija.



# Učinkovitejša v kombinaciji ELS in EcoVent Verso

## Idealen par za decentralizirano (lokalno) prezračevanje z rekuperacijo v vašem domu

Nadzorovano prezračevanje gospodinjstev z rekuperacijo odpadne toplote (KWL<sup>®</sup>) je nepogrešljivo v sodobnih enodružinskih hišah in stanovanjskih stavbah. Ne glede na to, ali gre za novo stavbo ali prenavo – prezračevalni ukrepi ne izboljšajo le kakovosti bivanja, temveč tudi energijsko učinkovitost objekta. Decentralizirane rešitve so še posebej primerne, če je na voljo malo prostora. EcoVent Verso odpira širok spekter aplikacij in različnih kombinacij z drugimi prezračevalnimi enotami.

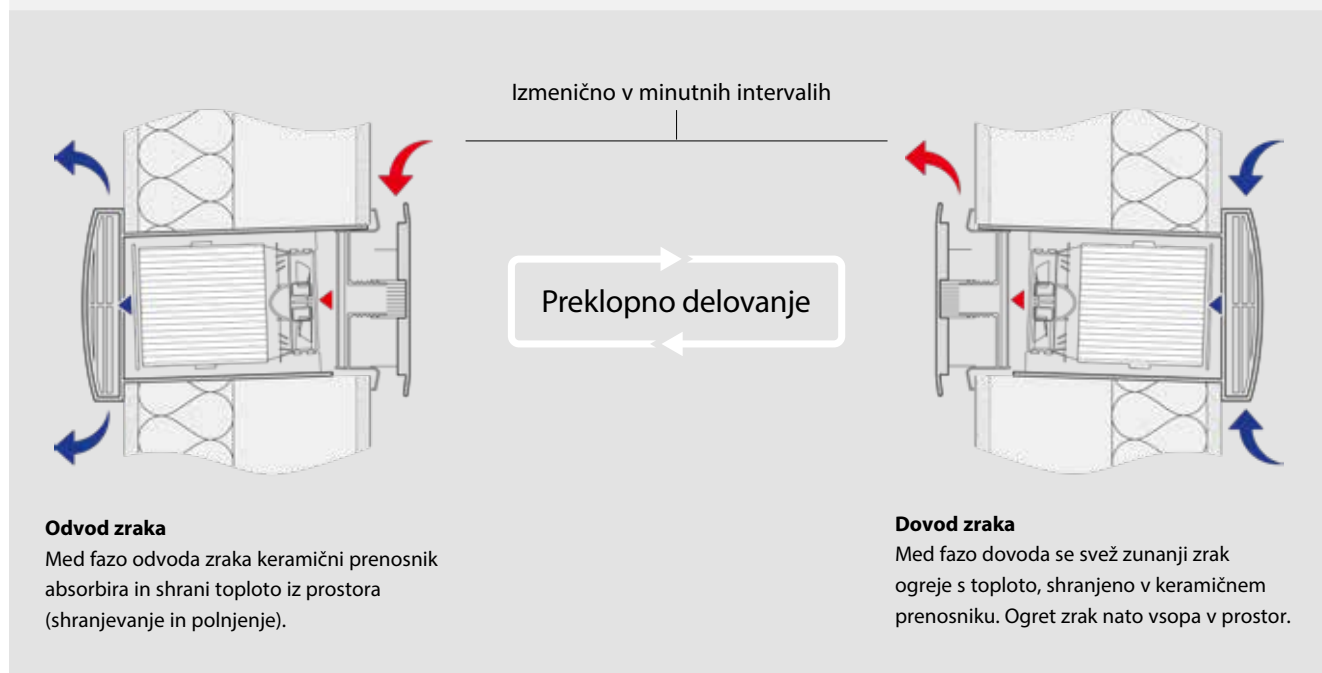
Vračanje toplote pri EcoVent Verso izhaja iz reverzibilnega delovanja, pri čemer se odvodna in dovodna faza delovanja izmenjujeta. Med fazo odvoda zraka keramični prenosnik toplote absorbira in shrani toploto iz prostora. V fazi dovoda svežega zunanjega zraka, ki teče skozi keramični prenosnik v nasprotni smeri, pa se absorbirana toplota iz izmenjevalnika prenese na sveži zrak in nazaj v prostor. Vsaj dve tovrstni enoti, vezani na skupni upravljalnik, tvorita funkcionalno celoto prezračevalnega sistema. V tak sklop je mogoče povezati tudi več EcoVent Verso enot, odvisno od potreb po zraku v posamičnem delu stanovanja.

Inteligentni sistem krmiljenja omogoča optimalno koordinacijo posameznih pretokov – tudi z neparnim številom enot. Zagon je še posebej preprost: nastavitve je mogoče prilagoditi neposredno prek osebnega računalnika ali prenosnika s pametno programsko opremo. Hitro in nezapleteno. Posebej učinkovita je kombinacija odvodnih ventilatorjev ultraSilence<sup>®</sup> ELS (v obremenjenih prostorih) z decentraliziranimi prezračevalnimi enotami z rekuperacijo toplote EcoVent Verso (v čistih prostorih). Slednji se lahko preklopijo iz rekuperacije toplote (izmenično delovanje) v način oskrbe z zrakom, v povezavi z razširitvenim modulom. Odprtine za pasivni dotok zunanjega zraka tako niso več potrebne.

### Prednosti:

- Kompaktna izvedba za vgradnjo v zunanje stene objekta, kjer je zahtevan minimalni poseg.
- Energijsko učinkovita EC-tehnologija ventilatorjev.
- Toplotni izkoristek do 88 % (po DIBt metodi).
- Razširjena oblika regulacije omogoča povezavo z odvodnimi ventilatorji za usklajeno delovanje.
- Preprost zagon – pri večjemu številu enot je nastavitve mogoče preprosto prenesti z uporabo prenosnega računalnika.
- Večkrat nagrajeni dizajn in zanesljivost delovanja.

- Najmanj dve enoti tvorita funkcionalen prezračevalni sistem.



# Primer za 4-sobno stanovanje

## Decentralizirano prezračevanje z EcoVent Verso

### Kombinacija, ki naredi razliko

EcoVent Verso lahko upravljate v kombinaciji z **ultraSilence® ELS** s pomočjo inovativnega krmiljenja in razširitvenega modula.

Ta oblika kombiniranega prezračevanja je še posebej primerna za takšno razporeditev prostorov v stanovanju, kjer so v notranjosti tlorisa (brez zunanje stene) kopalnice in je odzračevanje predvideno z uporabo individualnih odvodnih ventilatorjev. Takoj, ko se ventilatorji za odvod zraka aktivirajo, razširitveni modul reagira in prilagodi način delovanja EcoVent Verso lokalnih rekuperacijskih enot. Tako lokalni rekuperatorji samodejno preklopijo na dovod zraka in poskrbijo za uravnotežene tlačne razmere v celotnem stanovanju.

**Stenski nastavljalnik** je lahko dobavljen v kombinaciji s podometnim vgradnim napajalnikom (KWL 45 STS-UP) ali pa v kombinaciji z napajalnikom, ki se vgradi na elektro letev v elektro omari (KWL 45 STS-HS). Nastavljalnik omogoča izbiro med petimi obratovalnimi stopnjami in tremi ročnimi režimi delovanja: rekuperacija, samo odvod ali pa navzkrižno prezračevanje (polovica enot konstantno dovaja zrak, druga polovica ga konstantno odvaja).

### Primerjava s podtlačnim prezračevanjem

Za razliko od decentraliziranega prezračevanja z uporabo EcoVent Verso lokalnih rekuperacijskih enot v kombinaciji z odvodnimi ventilatorji (ELS ali M1) **podtlačno prezračevanje** v nobenem delu cikla ne izvaja rekuperacije toplote. Podtlačno prezračevanje torej uporablja odvodne ventilatorje v obremenjenih prostorih in razbremenilnike podtlaka (ZLA enote) v čistih prostorih, kamor želimo usmerjeno dovesti svež zrak od zunaj. Tudi za namestitvev ZLA enot velja, da jih je mogoče namestiti samo v zunanjo steno objektam. Razlika je še ta, da se zrak pri podtlačnem prezračevanju ves čas giblje od čiste proti obremenjeni coni stanovanja (od spalnice proti kopalnici), pogoj za to pa je neprekinjeno obratovanje odvodnih ventilatorjev v obremenjenih conah.

Z vidika energetike objekta je podtlačno prezračevanje vsekakor manj učinkovito, a je po drugi strani ravno tako ali še bolj učinkovito v procesu prezračevanja in odvajanja čezmerne vlage. Upoštevati je treba tudi, da so razbremenilniki podtlaka (ZLA) bistveno cenejši od lokalnih rekuperacijskih enot (KWL EC 45) in za svoje delovanje ne potrebujejo električnega napajanja, kar dodatno olajša montažo.

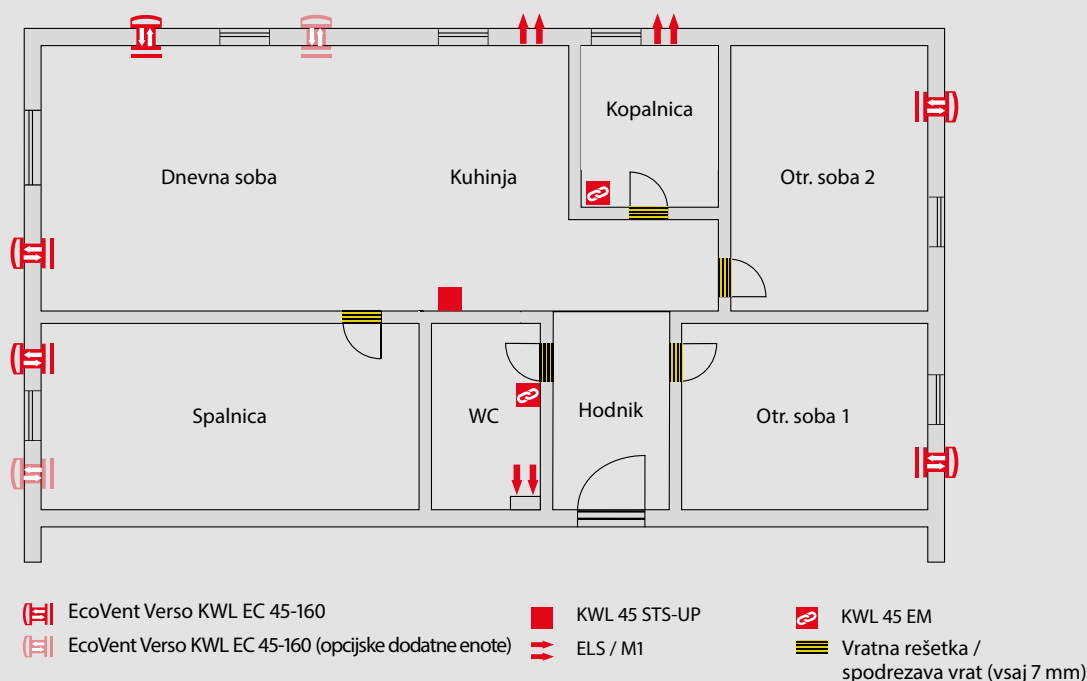


#### ■ Prikaz delovanja



Način delovanja in uporabe decentraliziranega prezračevanja z uporabo EcoVent Verso si lahko ogledate na Helios YouTube kanalu.

■ Primer prezračevalne sheme





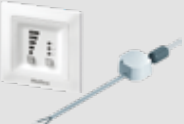

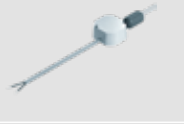







## Kosovnica za opisani primer 4-sobnega stanovanja

Kat. št.	Tip	Ime izdelka	Količine
<b>Dnevna soba, spalnica in obe otroški sobi:</b>			
9361	KWL EC 45-160	Rekuperacijska enota	5 (7*)
9319 + 9321	KWL 45-160 WH + FB	Prehodni kosi + zunanja maska	5 (7*)
3006	KWL 45 STS-UP	Nastavljalnik (skupaj s podometnim napajalnikom za priklop do 6 enot)	1
3008	KWL 45 SNU	Dodatni napajalnik (za večje število priključenih enot – skupno do 8 enot)	0 (1*)
3012	KWL 45 EM	Razširitveni modul	3
<b>Kuhinja:</b>			
9361	KWL EC 45-160	Rekuperacijska enota	-
9319 + 9321	KWL 45-160 WH + FB	Prehodni kosi + zunanja maska	-
3006	KWL 45 STS-UP	Nastavljalnik (skupaj s podometnim napajalnikom za priklop do 6 enot)	-
6175	M1 / 100 F	Odvodni ventilator s senzorjem vlage	1
0717	WES 100	Prehodni kosi za M1	1
<b>Kopalnica:</b>			
9361	KWL EC 45-160	Rekuperacijska enota	-
9319 + 9321	KWL 45-160 WH + FB	Prehodni kosi + zunanja maska	-
3006	KWL 45 STS-UP	Nastavljalnik (skupaj s podometnim napajalnikom za priklop do 6 enot)	-
6175	M1 / 100 F	Odvodni ventilator s senzorjem vlage	1
0717	WES 100	Prehodni kosi za M1	1
<b>WC:</b>			
9361	KWL EC 45-160	Rekuperacijska enota	-
9319 + 9321	KWL 45-160 WH + FB	Prehodni kosi + zunanja maska	-
3006	KWL 45 STS-UP	Nastavljalnik (skupaj s podometnim napajalnikom za priklop do 6 enot)	-
8131	ELS-V 60	Odvodni ventilator	1
8111	ELS-GU	Podometno ohišje za ELS-V 60	1

# Hitri pregled

## Vse EcoVent Verso komponente

	Kat. št.	Tip	Ime izdelka	Opis
<b>■ Kompleti prehodnih kosov</b>				
	09319	KWL 45-160 WH	Prehodni kos Ø 160 mm dolžine 500 mm	Prehodni kos (Ø 160 mm), izdelan iz plastike, prilagojen za poznejši priklop kotnega kanala iz EPP. Komplet vsebuje zaščitna pokrova. Izvrtina naj bo Ø 172 mm, dolžina prehodnega kosa je 500 mm.
	09320	KWL 45-160 WH-L	Prehodni kos Ø 160 mm dolžine 800 mm	Enako kot KWL 45 RSF, le da je dolžina prehodnega kosa 800 mm.
	08160	KWL 45-160 LE-RP	Komplet kotnih prehodnih kosov	Komplet vsebuje prehodni kos Ø 160 mm dolžine 500 mm in EPP kotni kanal. Priložena sta oba zaščitna pokrova.
<b>■ Rekuperacijska enota</b>				
	09361	KWL EC 45-160	Rekuperacijska enota	Vsebuje notranjo masko z zaščitnim filtrom, keramični prenosnik toplote, usmerjevalnike zračenega toka, zunanjo zaščitno mrežo, reverzibilni EC aksialni ventilator z zaščitno mrežo, izvlečni mehanizem in ohišje iz EPP materiala.
<b>■ Zunanje maske in rešetke</b>				
	09321	KWL 45-160 FB	Standardna maska	Iz nerjavnega jekla.
	09322	KWL 45-160 FB-B	Zunanja maska z dodatno zaščito	Namenjeno uporabi v okoljih z močno onesnaženostjo zraka ali visoko vsebnostjo soli v zraku.
	09323	KWL 45-160 FB-W	Zunanja maska v beli barvi	Iz nerjavnega jekla, prašno barvana v beli barvi.
	09324	KWL 45-160 FBT-E	Zunanja maska z distančnim okvirjem	Za montažo KWL EC 45 enote v zunanji zid debeline 250–300 mm. Dimenzije: 272 x 230 x 95 mm (Š x V x G).
	09326	KWL 45-160 FBT-B	Zunanja maska z distančnim okvirjem z dodatno zaščito	Namenjeno uporabi v okoljih z močno onesnaženostjo zraka ali visoko vsebnostjo soli v zraku.
	09340	KWL 45-160 FBT-W	Zunanja maska z distančnim okvirjem v beli barvi	Distančni okvir iz nerjavnega jekla, prašno barvan v beli barvi.
	04167	KWL 45 LG	Standardna rešetka za kotni prehodni kos	Rešetka iz nerjavnega jekla z odprtino za odtok kondenzata. Vključuje tesnilo.
	04168	KWL 45 LG-B	Rešetka za kotni prehodni kos z dodatno zaščito	Namenjeno uporabi v okoljih z močno onesnaženostjo zraka ali visoko vsebnostjo soli v zraku.
	04169	KWL 45 LG-W	Rešetka za kotni prehodni kos v beli barvi	Iz nerjavnega jekla, prašno barvana v beli barvi.
	03004	KWL 45 ISL	Mreža proti insektom	Za kombinacijo s kompleti kotnih prehodnih kosov KWL 45 RSL in KWL RSL-B. Primerno za poznejšo vgradnjo. Dimenzije: 48 x 203 x 4 mm (Š x V x G).

	Kat. št.	Tip	Ime izdelka	Opis
<b>■ Regulacija</b>				
	03006	KWL 45 STS-UP	Nastavljalnik s podometnim napajalnikom	Komplet je sestavljen iz nastavljalnika KWL 45 BEU in podometnega napajalnika KWL 45 SNU za montažo v ločeno podometno dozo ali skupaj z nastavljalnikom v globoko Ø 60 dozo. Omogoča priklop do 6 rekuperacijskih enot KWL EC 45. Za priklop do 8 enot je potreben še en KWL 45 SNU napajalnik.
	03007	KWL 45 STS-HS	Nastavljalnik z napajalnikom za vgradnjo v elektro omaro	Komplet je sestavljen iz nastavljalnika KWL 45 BEU in napajalnika KWL 45 SNH za na elektro letev (znotraj elektro omare). Omogoča priklop do 4 rekuperacijske enote KWL EC 45. Za priklop do 8 enot je potreben še en KWL 45 SNH napajalnik.
	03008	KWL 45 SNU	Podometni vgradni napajalnik	Za razširitev priklopa s 6 na 8 KWL EC 45 enot, priklapljenih na isti nastavljalnik. Napajanje na vohodu: 230 V AC, 50/60 Hz. Izhodno napajanje: 12 V DC / 1,9 A. Električna varnost po DIN EN 60335-1. Testirano glede na standard EMC 2014/30/EU.
	03001	KWL 45 SNH	Napajalnik za vgradnjo na elektro letev	Za razširitev priklopa s 4 na 8 KWL EC 45 enot, priklapljenih na isti nastavljalnik. Napajanje na vohodu: 230 V AC, 50/60 Hz. Izhodno napajanje: 12 V DC / 1,5 A, za vgradnjo na elektro letev (2 TE). Električna varnost po DIN EN 60335-1. Testirano glede na standard EMC 2014/30/EU.
	01359	HY 3	Higrostat	Za priklop na zunanji kontakt nastavljalnika. Pozor: Vzporedna vezava z razširitvenim modulom (KWL 45 EM) ni mogoča. Dimenzije: 76 x 76 x 34 mm (Š x V x G).
	01360	HY 3 SI	Higrostat s skritim upravljalnim delom	Enako kot HY 3, le da je upravljalni del skrit v ohišju.
	03012	KWL 45 EM	Razširitveni modul	Za kombinirano obratovanje, usklajeno z delovanjem odvodnega ventilatorja (npr. ELS ali M1). V skladu s standardom DIN 18017-3. Za povezavo se uporablja breznapetostni kontakt.
<b>■ Dodatki</b>				
	09362	KWL 45-160 SE	Dušilnik zvoka za KWL EC 45	Za vgradnjo v prehodni kos (dovoljena uporaba do največ 4 kose). Dušilnik je izdelan iz dušilne pene (melaminska smola). Razred požarne odpornosti: B1. Zmanjša prenos hrupa za do 2 dB ( $D_{n,e,w}$ ). Dimenzije: Ø 176 mm, debelina 50 mm.
	04170	KWL 45 SEL	Dušilnik zvoka za kotni prehodni kos	Za vgradnjo v kotni prehodni kos (dovoljena uporaba do največ 3 kose). Dušilnik je izdelan iz dušilne pene (melaminska smola). Razred požarne odpornosti: B1. Zmanjša prenos hrupa za do 2 dB ( $D_{n,e,w}$ ). Dimenzije: 94 x 180 x 32 mm (Š x V x G).
	09302	KWL 45-160 WS	Zidarski modul dolžine 365 mm	Olajša poznejšo vgradnjo v opečnat zid. Izdelan je iz EPS umetne mase, razred požarne varnosti B1. Nadomesti poznejše kronsko vrtnanje in tako vgradnjo. Dolžina modula je 365 mm.
	09306	KWL 45-160 WS-L	Zidarski modul dolžine 490 mm	Enako kot KWL 45 WS, le da je dolžina 490 mm.
	03069	ELF-KWL 45/3/3	Rezervni filtri	Komplet vsebuje 2 filtra G3.

# Da bi vse delovalo optimalno

## Vezalne sheme:

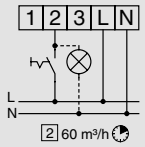
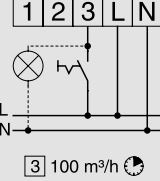
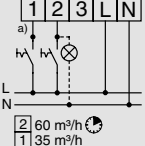
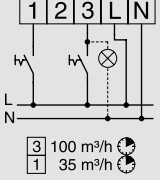
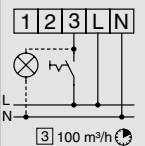
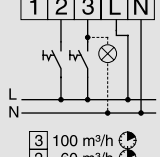
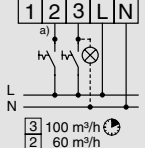
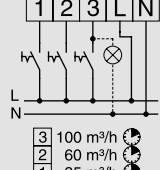
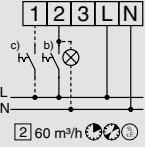
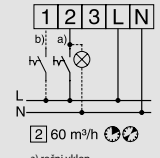
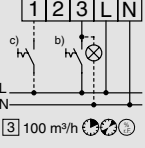
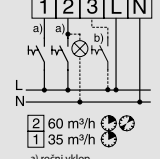
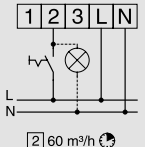
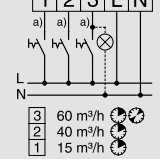
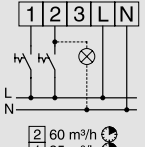
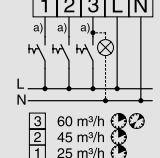
### ■ ELS brez dodatne elektronike

	<p>Tip <b>ELS-V 60</b></p> <p>Kat. št. 08131</p> <p>Št. vezalne sheme 869</p> <p>Napajanje (št. el. vodnikov in presek v mm<sup>2</sup>) 2 x 1,5</p>
	<p>Tip <b>ELS-V 60/35</b></p> <p>Kat. št. 08133</p> <p>Št. vezalne sheme 871</p> <p>Napajanje (št. el. vodnikov in presek v mm<sup>2</sup>) 3 x 1,5</p>
	<p>Tip <b>ELS-V 100</b></p> <p>Kat. št. 08132</p> <p>Št. vezalne sheme 870</p> <p>Napajanje (št. el. vodnikov in presek v mm<sup>2</sup>) 2 x 1,5</p>
	<p>Tip <b>ELS-V 100/60/35</b></p> <p>Kat. št. 08136</p> <p>Št. vezalne sheme 874</p> <p>Napajanje (št. el. vodnikov in presek v mm<sup>2</sup>) 4 x 1,5</p>
	<p>Tip <b>ELS EC 60</b></p> <p>Kat. št. 06427</p> <p>Št. vezalne sheme 1159</p> <p>Napajanje (št. el. vodnikov in presek v mm<sup>2</sup>) 3 x 1,5</p>
	<p>Tip <b>ELS EC 60/35</b></p> <p>Kat. št. 06428</p> <p>Št. vezalne sheme 1161</p> <p>Napajanje (št. el. vodnikov in presek v mm<sup>2</sup>) 4 x 1,5</p>

	<p>Tip <b>ELS EC 60/40/15</b></p> <p>Kat. št. 06359</p> <p>Št. vezalne sheme 1200</p> <p>Napajanje (št. el. vodnikov in presek v mm<sup>2</sup>) 5 x 1,5</p>
	<p>Tip <b>ELS EC 60/45/25</b></p> <p>Kat. št. 06358</p> <p>Št. vezalne sheme 1199</p> <p>Napajanje (št. el. vodnikov in presek v mm<sup>2</sup>) 5 x 1,5</p>
	<p>Tip <b>ELS EC 100</b></p> <p>Kat. št. 06417</p> <p>Št. vezalne sheme 1160</p> <p>Napajanje (št. el. vodnikov in presek v mm<sup>2</sup>) 3 x 1,5</p>
	<p>Tip <b>ELS EC 100/35</b></p> <p>Kat. št. 06420</p> <p>Št. vezalne sheme 1162</p> <p>Napajanje (št. el. vodnikov in presek v mm<sup>2</sup>) 4 x 1,5</p>
	<p>Tip <b>ELS EC 100/60</b></p> <p>Kat. št. 06418</p> <p>Št. vezalne sheme 1163</p> <p>Napajanje (št. el. vodnikov in presek v mm<sup>2</sup>) 4 x 1,5</p>
	<p>Tip <b>ELS EC 100/60/35</b></p> <p>Kat. št. 06419</p> <p>Št. vezalne sheme 1164</p> <p>Napajanje (št. el. vodnikov in presek v mm<sup>2</sup>) 5 x 1,5</p>

Priklop elektrike: 230 V~, 50 Hz, NYM-O  
Razred zaščite II, brez PE

## ■ ELS z elektroniko za zakasnitev izklopa

	<p>Tip <b>ELS-VN 60</b></p> <p>Kat. št. 08137</p> <p>Št. vezalne sheme 875</p> <p>Napajanje (št. el. vodnikov in presek v mm<sup>2</sup>) 3 x 1,5</p>			<p>Tip <b>ELS EC 100 N</b></p> <p>Kat. št. 06421</p> <p>Št. vezalne sheme 1187</p> <p>Napajanje (št. el. vodnikov in presek v mm<sup>2</sup>) 3 x 1,5</p>	
 <p>a) Povratna napetost (glej navodila)!</p>	<p>Tip <b>ELS-VN 60/35</b></p> <p>Kat. št. 08139</p> <p>Št. vezalne sheme 877</p> <p>Napajanje (št. el. vodnikov in presek v mm<sup>2</sup>) 4 x 1,5</p>			<p>Tip <b>ELS EC 100/35 N</b></p> <p>Kat. št. 06505</p> <p>Št. vezalne sheme 1189</p> <p>Napajanje (št. el. vodnikov in presek v mm<sup>2</sup>) 4 x 1,5</p>	
	<p>Tip <b>ELS-VN 100</b></p> <p>Kat. št. 08138</p> <p>Št. vezalne sheme 876</p> <p>Napajanje (št. el. vodnikov in presek v mm<sup>2</sup>) 3 x 1,5</p>			<p>Tip <b>ELS EC 100/60 N</b></p> <p>Kat. št. 06498</p> <p>Št. vezalne sheme 1190</p> <p>Napajanje (št. el. vodnikov in presek v mm<sup>2</sup>) 4 x 1,5</p>	
 <p>a) Povratna napetost (glej navodila)!</p>	<p>Tip <b>ELS-VN 100/60</b></p> <p>Kat. št. 08141</p> <p>Št. vezalne sheme 879</p> <p>Napajanje (št. el. vodnikov in presek v mm<sup>2</sup>) 4 x 1,5</p>			<p>Tip <b>ELS EC 100/60/35 N</b></p> <p>Kat. št. 06430</p> <p>Št. vezalne sheme 1191</p> <p>Napajanje (št. el. vodnikov in presek v mm<sup>2</sup>) 4 x 1,5</p>	
 <p>b) ročni vklop c) deaktivacija avtomatike</p>	<p>Tip <b>ELS-VNC 60</b></p> <p>Kat. št. 08143</p> <p>Št. vezalne sheme 881</p> <p>Napajanje (št. el. vodnikov in presek v mm<sup>2</sup>) 3 x 1,5 4 x 1,5*</p>		 <p>a) ročni vklop b) deaktivacija avtomatike</p>	<p>Tip <b>ELS EC 60 NC</b></p> <p>Kat. št. 06402</p> <p>Št. vezalne sheme 1165</p> <p>Napajanje (št. el. vodnikov in presek v mm<sup>2</sup>) 3 x 1,5</p>	
 <p>b) ročni vklop c) deaktivacija avtomatike</p>	<p>Tip <b>ELS-VNC 100</b></p> <p>Kat. št. 08144</p> <p>Št. vezalne sheme 882</p> <p>Napajanje (št. el. vodnikov in presek v mm<sup>2</sup>) 3 x 1,5 4 x 1,5*</p>		 <p>a) ročni vklop b) deaktivacija avtomatike</p>	<p>Tip <b>ELS EC 60/35 NC</b></p> <p>Kat. št. 06403</p> <p>Št. vezalne sheme 1167</p> <p>Napajanje (št. el. vodnikov in presek v mm<sup>2</sup>) 4 x 1,5</p>	
	<p>Tip <b>ELS EC 60 N</b></p> <p>Kat. št. 06429</p> <p>Št. vezalne sheme 1186</p> <p>Napajanje (št. el. vodnikov in presek v mm<sup>2</sup>) 3 x 1,5</p>		 <p>a) ročni vklop</p>	<p>Tip <b>ELS EC 60/40/15 NC</b></p> <p>Kat. št. 06356</p> <p>Št. vezalne sheme 1198</p> <p>Napajanje (št. el. vodnikov in presek v mm<sup>2</sup>) 5 x 1,5</p>	
	<p>Tip <b>ELS EC 60/35 N</b></p> <p>Kat. št. 06504</p> <p>Št. vezalne sheme 1188</p> <p>Napajanje (št. el. vodnikov in presek v mm<sup>2</sup>) 4 x 1,5</p>		 <p>a) ročni vklop</p>	<p>Tip <b>ELS EC 60/45/25 NC</b></p> <p>Kat. št. 06355</p> <p>Št. vezalne sheme 1197</p> <p>Napajanje (št. el. vodnikov in presek v mm<sup>2</sup>) 5 x 1,5</p>	

Priklop elektrike: 230 V~, 50 Hz, NYM-O

Razred zaščite II, brez PE

\* Za deaktivacijo intervalne funkcije

## ■ ELS z elektronikom za zakasnitev izklopa

	Tip	<b>ELS EC 100 NC</b>
	Kat. št.	06398
	Št. vezalne sheme	1166
	Napajanje (št. el. vodnikov in presek v mm <sup>2</sup> )	3 x 1,5
	Tip	<b>ELS EC 100/35 NC</b>
	Kat. št.	06401
	Št. vezalne sheme	1168
	Napajanje (št. el. vodnikov in presek v mm <sup>2</sup> )	4 x 1,5
	Tip	<b>ELS EC 100/60 NC</b>
	Kat. št.	06399
	Št. vezalne sheme	1169
	Napajanje (št. el. vodnikov in presek v mm <sup>2</sup> )	4 x 1,5
	Tip	<b>ELS EC 100/60/35 NC</b>
	Kat. št.	06400
	Št. vezalne sheme	1170
	Napajanje (št. el. vodnikov in presek v mm <sup>2</sup> )	5 x 1,5

	Tip	<b>ELS-VF 100/60/35</b>
	Kat. št.	08166
	Št. vezalne sheme	886
	Napajanje (št. el. vodnikov in presek v mm <sup>2</sup> )	5 x 1,5
	Tip	<b>ELS EC 60 F</b>
	Kat. št.	06408
	Št. vezalne sheme	1171
	Napajanje (št. el. vodnikov in presek v mm <sup>2</sup> )	3 x 1,5
	Tip	<b>ELS EC 60/35 F</b>
	Kat. št.	06409
	Št. vezalne sheme	1173
	Napajanje (št. el. vodnikov in presek v mm <sup>2</sup> )	4 x 1,5
	Tip	<b>ELS EC 60/40/15 F</b>
	Kat. št.	06374
	Št. vezalne sheme	1213
	Napajanje (št. el. vodnikov in presek v mm <sup>2</sup> )	5 x 1,5
	Tip	<b>ELS EC 60/45/25 F</b>
	Kat. št.	06365
	Št. vezalne sheme	1212
	Napajanje (št. el. vodnikov in presek v mm <sup>2</sup> )	5 x 1,5
	Tip	<b>ELS EC 100 F</b>
	Kat. št.	06404
	Št. vezalne sheme	1172
	Napajanje (št. el. vodnikov in presek v mm <sup>2</sup> )	3 x 1,5
	Tip	<b>ELS EC 100/35 F</b>
	Kat. št.	06407
	Št. vezalne sheme	1174
	Napajanje (št. el. vodnikov in presek v mm <sup>2</sup> )	4 x 1,5

## ■ ELS s samodejnim nadzorom vlažnosti

	Tip	<b>ELS-VF 60</b>
	Kat. št.	08161
	Št. vezalne sheme	881
	Napajanje (št. el. vodnikov in presek v mm <sup>2</sup> )	3 x 1,5 4 x 1,5*
	Tip	<b>ELS-VF 60/35</b>
	Kat. št.	08163
	Št. vezalne sheme	883
	Napajanje (št. el. vodnikov in presek v mm <sup>2</sup> )	4 x 1,5 5 x 1,5*

Priklop elektrike: 230 V~, 50 Hz, NYM-O

Razred zaščite II, brez PE

\* Za deaktivacijo intervalne funkcije



<p>3 100 m³/h 2 60 m³/h</p> <p>a) ročni vklop b) deaktivacija avtomatike</p>	<b>Tip</b> <b>ELS EC 100/60 F</b>	<b>Kat. št.</b> 06405
	<b>Št. vezalne sheme</b> 1175	<b>Napajanje (št. el. vodnikov in presek v mm²)</b> 4 x 1,5
<p>3 100 m³/h 2 60 m³/h 1 35 m³/h</p> <p>a) ročni vklop</p>	<b>Tip</b> <b>ELS EC 100/60/35 F</b>	<b>Kat. št.</b> 06406
	<b>Št. vezalne sheme</b> 1176	<b>Napajanje (št. el. vodnikov in presek v mm²)</b> 5 x 1,5

## ■ ELS s senzorjem prisotnosti

<p>*P* =  *PC* =  d) stikalo za luč</p>	<b>Tip</b> <b>ELS-VP 60</b>	<b>Kat. št.</b> 08149
	<b>Št. vezalne sheme</b> 887	<b>Napajanje (št. el. vodnikov in presek v mm²)</b> 2 x 1,5
<p>*P* =  *PC* =  d) stikalo za luč</p>	<b>Tip</b> <b>ELS-VP 100</b>	<b>Kat. št.</b> 08150
	<b>Št. vezalne sheme</b> 887	<b>Napajanje (št. el. vodnikov in presek v mm²)</b> 2 x 1,5
<p>2 60 m³/h</p> <p>b) deaktivacija avtomatike c) stikalo za luč d) daljinsko upravljanje</p>	<b>Tip</b> <b>ELS EC 60 P</b>	<b>Kat. št.</b> 06415
	<b>Št. vezalne sheme</b> 1177	<b>Napajanje (št. el. vodnikov in presek v mm²)</b> 3 x 1,5
<p>2 60 m³/h 1 35 m³/h</p> <p>b) deaktivacija avtomatike c) stikalo za luč d) daljinsko upravljanje</p>	<b>Tip</b> <b>ELS EC 60/35 P</b>	<b>Kat. št.</b> 06416
	<b>Št. vezalne sheme</b> 1179	<b>Napajanje (št. el. vodnikov in presek v mm²)</b> 4 x 1,5

<b>EC 100 P SS-1178</b>	<b>Tip</b> <b>ELS EC 100 P</b>	<b>Kat. št.</b> 06410
<p>3 100 m³/h</p> <p>b) deaktivacija avtomatike c) stikalo za luč d) daljinsko upravljanje</p>	<b>Št. vezalne sheme</b> 1178	<b>Napajanje (št. el. vodnikov in presek v mm²)</b> 3 x 1,5
<p>3 100 m³/h 1 35 m³/h</p> <p>b) deaktivacija avtomatike c) stikalo za luč d) daljinsko upravljanje</p>	<b>Tip</b> <b>ELS EC 100/35 P</b>	<b>Kat. št.</b> 06414
	<b>Št. vezalne sheme</b> 1180	<b>Napajanje (št. el. vodnikov in presek v mm²)</b> 4 x 1,5
<p>3 100 m³/h 2 60 m³/h</p> <p>b) deaktivacija avtomatike c) stikalo za luč d) daljinsko upravljanje</p>	<b>Tip</b> <b>ELS EC 100/60 P</b>	<b>Kat. št.</b> 06412
	<b>Št. vezalne sheme</b> 1181	<b>Napajanje (št. el. vodnikov in presek v mm²)</b> 4 x 1,5
<p>3 100 m³/h 2 60 m³/h 1 35 m³/h</p> <p>c) stikalo za luč d) daljinsko upravljanje</p>	<b>Tip</b> <b>ELS EC 100/60/35 P</b>	<b>Kat. št.</b> 06413
	<b>Št. vezalne sheme</b> 1182	<b>Napajanje (št. el. vodnikov in presek v mm²)</b> 5 x 1,5

Priklop elektrike: 230 V~, 50 Hz, NYM-O  
Razred zaščite II, brez PE